

B

20,5

TUMKALIP

SPARE PARTS CATALOGUE
2017

32nd YEAR

www.tumkalip.com.tr

İçindekiler / Contents



COMPANY PROFILE

İstanbul based TŪMKALIP Ltd has been manufacturing qualified spare parts for weaving machines.

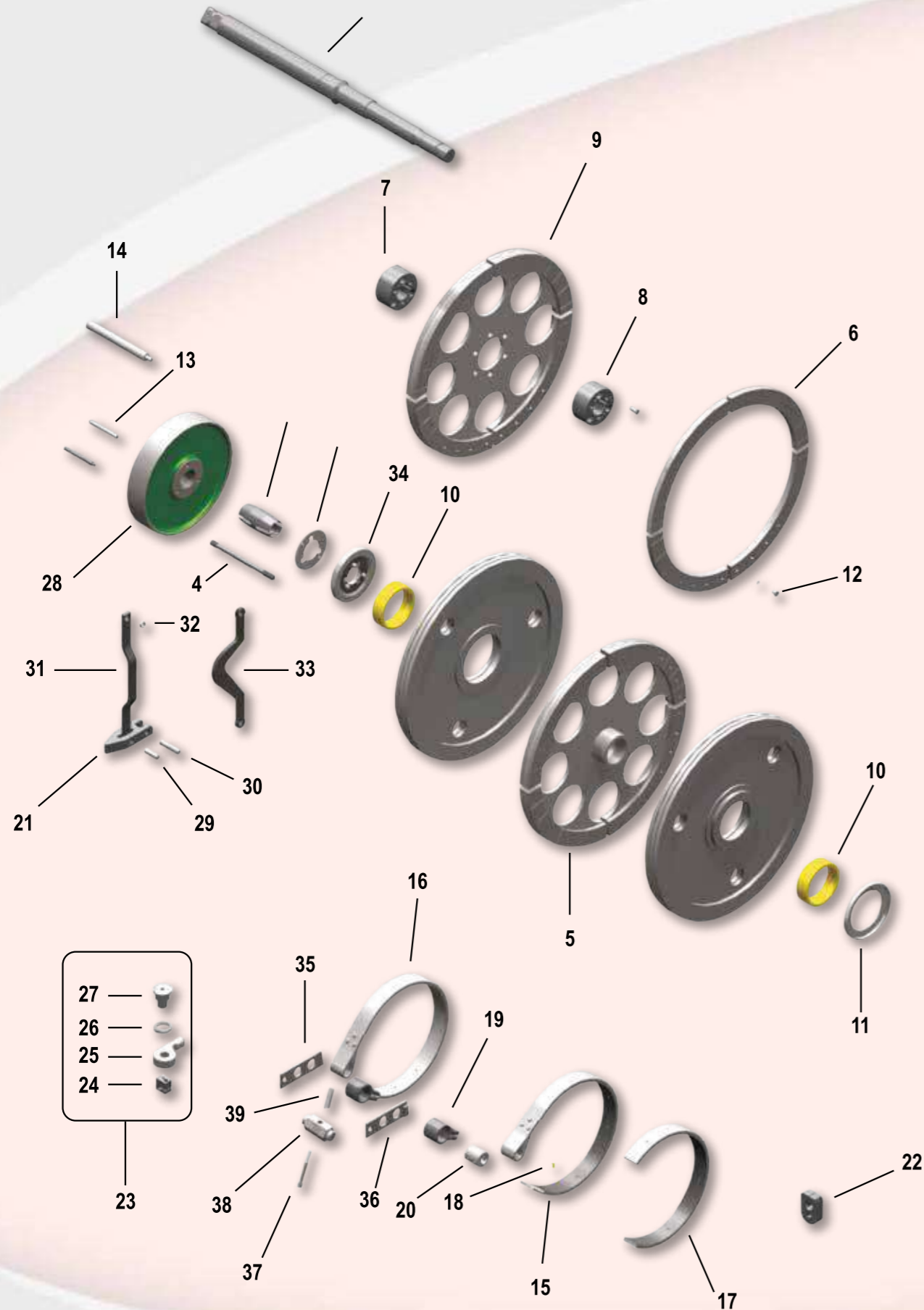
TŪmer C. Uprak founder of TŪMKALIP, has started his carrier in 1970 as a reliability engineer at the biggest shipyard company in Turkey. Uprak who went to Japan with the state scholarship, was trained on manufacturing technologies during one year.

TŪMKALIP has a strong processing capacity. In its capacity there are, 4 axis MachiningCenters, Lathes, Wire Edms, CNC Profile and cylindrical grinding and High Velocity Oxyfuel Thermal Coating Systems and High Technology Titanium Brazing.

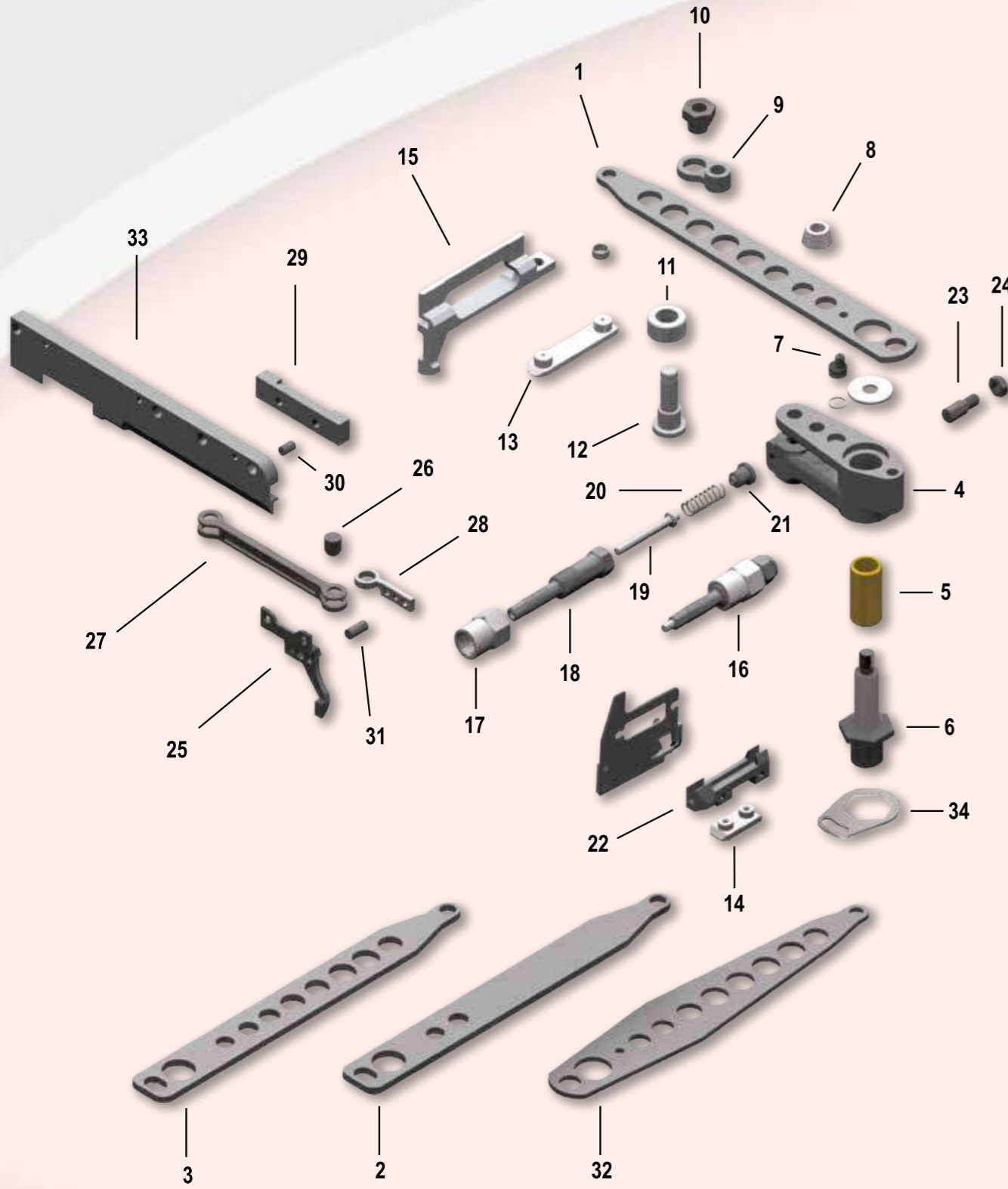
Today TŪMKALIP manufactures spare parts for food and packaging industry and modern textile machinery. TŪMKALIP consists of an educated and specialized team.

TŪMKALIP is located at a distance of 30 minutes drive from İstanbul AtatŪrk International Airport.

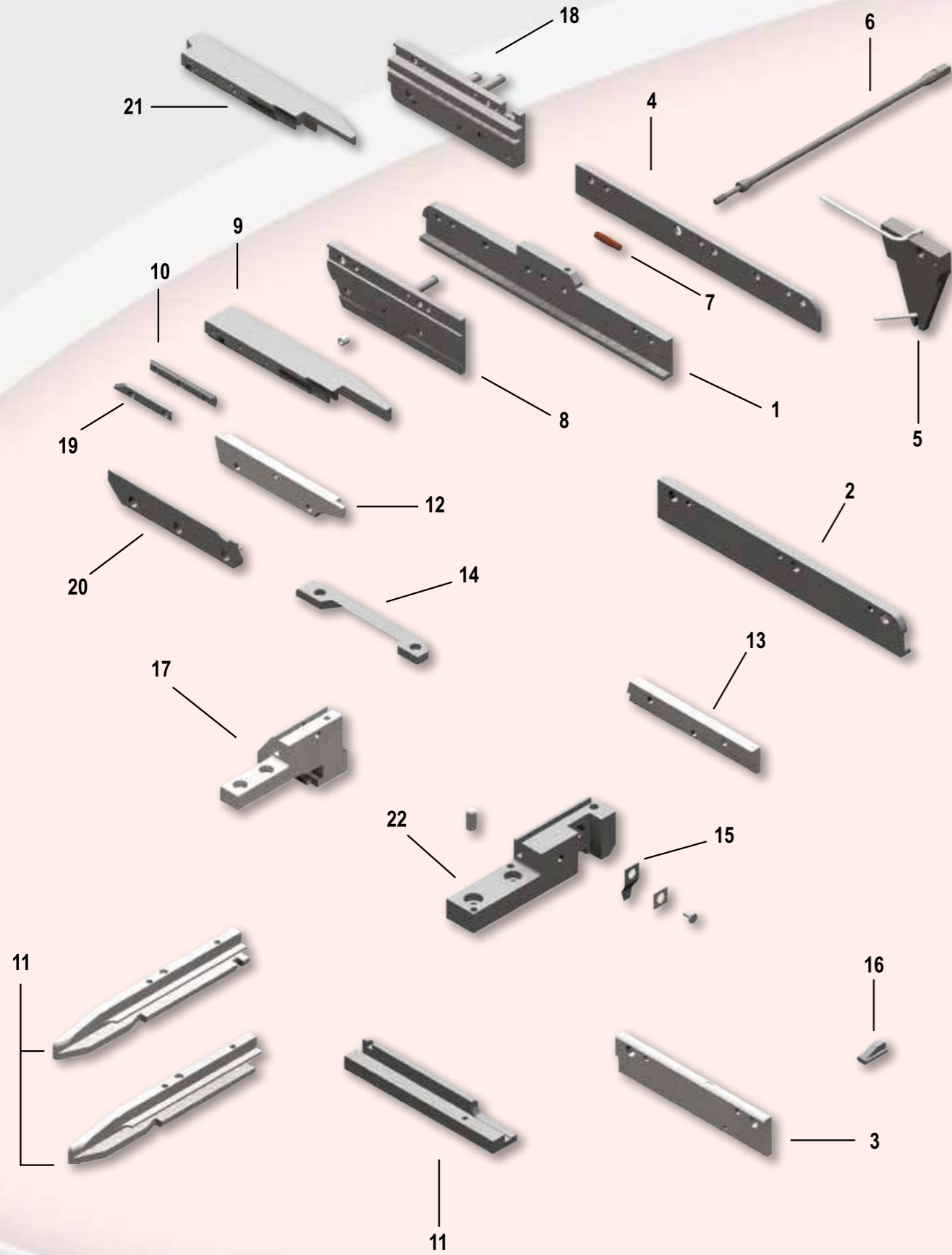
Motor tahrik ve fren / Drive and machine brake	1-2
Atkı getirici hareket grubu / Projectile feeder drive	3-4
Atkı besleyici kızak ve taka kızıađı / Picking Lock	5-6
Mekik istikamet takozları D1/D12/D2 / Projectile guide blocks and front guide inserts D1/D12/D2	7-8
Mekik kaldırıcı ve su mekik aadı / Projectile lifter and opener	9-10
Renk seadıci grup / Color selectors	11-12
Atkı besleyici kızak, çok renk / Projectile feeder MS, D1, D2, D12 1	13-14
Tek renk atkı getirici / Projectile feeder ES D1, D2, D12	15-16
Kaplinler ve yataklar - Atkı fren bandı / Coupling pieces, damping flanges - Brake band	17-18
Vuruş mekanizması / Picking mechanism	19-20
Mekik maşaları D1, D2, D12 / Projectiles and grippers D1, D2, D12	21-22
Makas ve atkı ortalayıcılar / Scissors and centering blades	23-24
Kenar iplik tutucular / Weft end grippers	25-26
Kenar iplik tutucular ve kenar örme / Weft end grippers and tucking needles	27-28
Transport tahrik ve zincir grubu - Diđer ürünler / Conveyor drive - Others	29-30
Transport zincirleri / Conveyor chains	31-32
Mekik rehber grubu - Mekik geri sürücü grubu / Guide tooth - Projectile returns	33-34
Mekik karşılayıcı grubu / Receiving unit	35-36
Mekik fren grubu / Projectile brake	37-38
Mekik fren grubu / Projectile brake	39-40
Roper grubu / Warp let off aggregate	41-42
Çözgü ve roper / Warp and warp let off	43-44
Cimbarlar / Temples	45-46
Cimbarlar / Temples	47-48
Kumaş çekim grubu / Take up drive	49-50
Diđer / Others	51-52
Stauble armür / Stauble dobby - Cam motion	53-54
Masterlar ve takımlar / Specials gauges and devices	55-56
Masterlar ve takımlar / Specials gauges and devices	57-58
Sensörler / Sensors and electrical parts	59-60
P7300 Parçs	61-66
Çerçeve Ayađı / Harness Drive Linkage	67-68
Levend Yatađı & Vuruş Pompası / Warp Beam Support & Picking Housing	69-70
Ekllemeler / Aditions	71-81



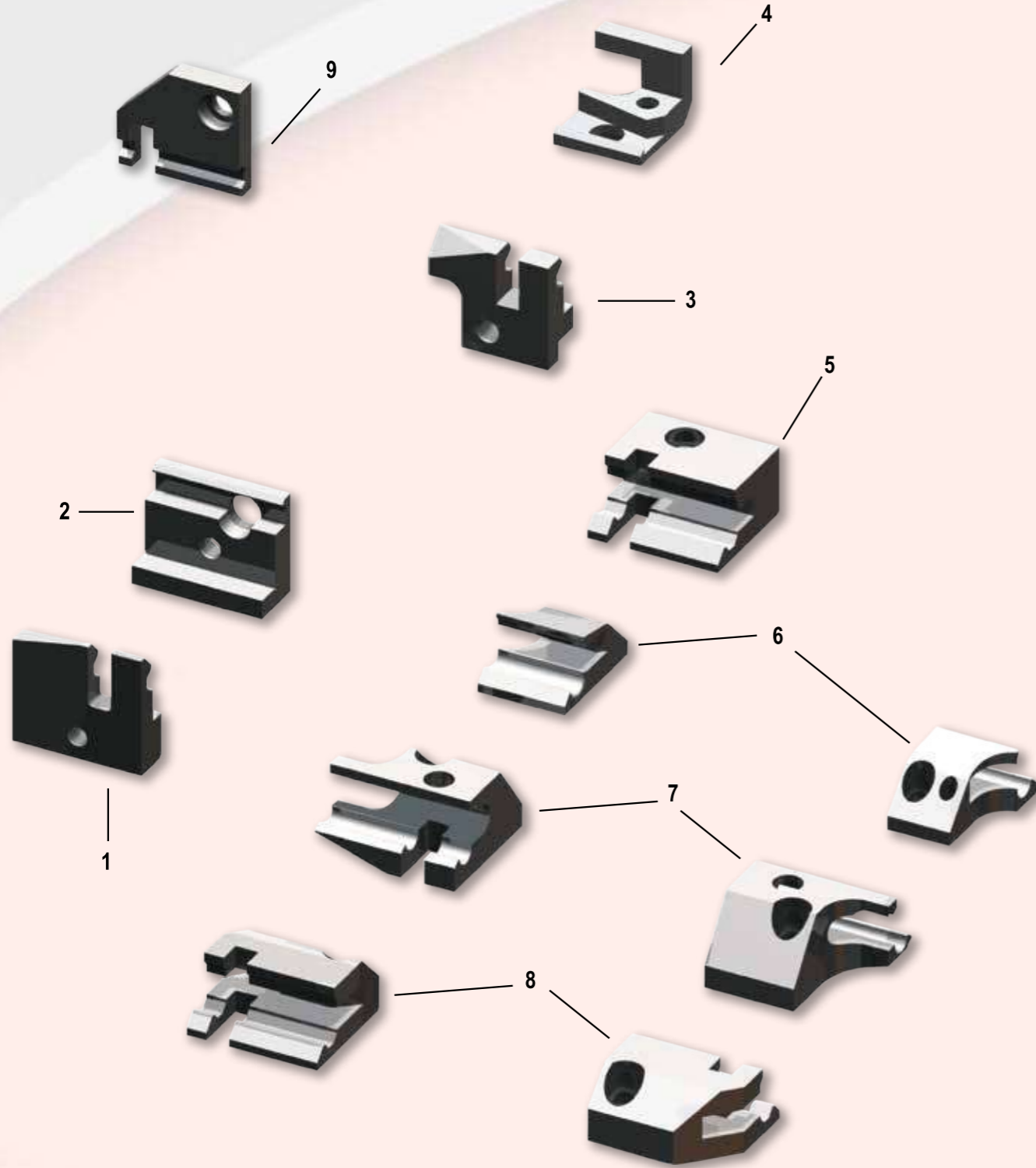
No	TK No	Art No	Parça Adı	Designation
1	101	911 803 034	ANA MİL , PU / RULMAN YOKTUR	Drive Shaft excluding bearing
	102	911 103 156	ANA MİL , TW11	Drive Shaft excluding bearing
	103	911 103 260	ANA MİL , TW11	Drive Shaft excluding bearing
2	104	911 303 082	DERECELİ KASNAK KONİK BURCU	Taper Bush
	105	911 103 154	DERECELİ KASNAK KONİK BURCU TW11	Bush
3	106	911 303 327	BASKI DİSKİ ARA SACI	Wear Ring for pressure Disc
4	107	911 103 335	ÖZEL SAPLAMA	Bolt
5	108	912 503 073	HAÇ BALATA (Faturalı göbek)	Clutch Cross D92
	109	912 503 113	BALATA (Dairesel 2 parça göbek)	Clutch Cross D92
	110	912 503 097	BALATA (Dairesel faturalı göbek)	Clutch Cross D80
	111	912 503 098	BALATA (Dairesel faturalı göbek)	Clutch Cross D92
	112	911 803 102	BALATA (Dairesel 2 parça göbek)	Clutch Cross D92
6	113	911 203 185	BALATA	Clutch Lining
	114	911 703 019	BALATA SET 8 ADET(9111703019)	Clutch Segment set 8 pcs.
7	115	911 103 397	KAVRAMA DİSKİ GÖBEGİ İÇ	Clamping ring inside
8	116	911 103 398	KAVRAMA DİSKİ GÖBEGİ DIŞ	Clamping ring outside
9	117	912 503 061	KAVRAMA DİSKİ SACI(yapıştırma)	Coupling Disc D92
	118	911 803 101	KAVRAMA DİSKİ SACI(perçinli)	Coupling Disc D92
10	119	912 103 278	VOLAN GÖBEK BRONZ BURCU	Bush D92x102x30
	120	912 103 198	VOLAN GÖBEK BRONZ BURCU	Bush D80X92X30
11	121	911 303 281	DİSK BALATA	Plate Disc
	122	911 303 282	DİSK BALATA P7100	Plate Disc
12	123	911 200 925	BALATA PERÇİNİ	Hollow rivet D4,9X10,7
13	124	911 303 336	KAVRAMA BASKI MİLİ	Pin
	157	911 303 441	KAVRAMA BASKI MİLİ	Pin 12x78,8
	125	911 203 112	KAVRAMA BASKI MİLİ KADEMELİ	Pin
14	126	911 203 123	DEBRİYAJ BASKI MİLİ (911 303 068)	Stud
15	165	911 804 028	FREN ÇEMBERİ (912 504 012)	Brake Band
16	128	911 804 027	FREN ÇEMBERİ KOMPLE	Brake Band with clamping piece
	129	911 804 055	FREN ÇEMBERİ KOMPLE	Br.Band with clamp.piece no rivet
17	130	911 304 368	FREN ÇEMBER BALATASI	Brake lining with rivet holes
	131		FREN ÇEMBER BALATASI	Br. lining with channels,no rivet
18	132	911 200 274	BALATA PERÇİNİ	Hollow rivet
19	133	911 804 026	FREN ÇEMBER KİLİDİ (Eksantrik burçlu)	Clamp. piece with eccentric bush
	134	912 504 021	FREN ÇEMBER KİLİDİ (normal burç)	Clamp.piece with centered bush
20	135	911 704 006	FREN ÇEMBER KİLİT VULKOLON BURCU	Eccentric bush for Clamp.piece
	136	912 104 215	FREN ÇEMBER KİLİT VULKOLON BURCU	Bush for Clamping piece
21	137	911 303 313	DEBRİYAJ KOLU (911 303 313)	Clutch lever
22	138	911 303 163	VOLAN AYIRICI VULKOLON	Holding Bracket
23	139	911 803 072	VOLAN AYIRICI MEKANİZMA KOMPLE	Hand Wheel Stop
24	140	911 303 489	SIKMA KELEPÇESİ	Clamping piece
25	141	911 303 398	İTİCİ KOL	Locking lever
26	142	911 303 491	GERGİ YAYI	Torsion spring
27	143	911 303 437	YAY KİLİDİ	Support Bush
28	144	912 503 041	AÇI GÖSTERGE TAMBURU	Brake Drum without angle disc
29	145	921 798 300	PİM 12X40	Pin 12x40
30	146	911 203 134	PİM 12X58	Pin 12x58
31	147	911 803 062	AKTARMA KOLU	Bar
32	148	912 103 332	BURÇ	Bush 12,1/15,22x8
33	149	911 803 117	AKTARMA KOLU	CONTROL BAR
34	151	911 803 064	BASKI DİSKİ	Pressure Disc
35	152	911 204 198	ÖN MAFSAL	Front link
36	153	911 204 108	ARKA MAFSAL	Rear link
37	154	921 337 000	CİVATA	screw M10X80
38	155	911 104 106	SOMUN	stud
39	156	927 711 830	GERGİ YAYI	pressure Spring



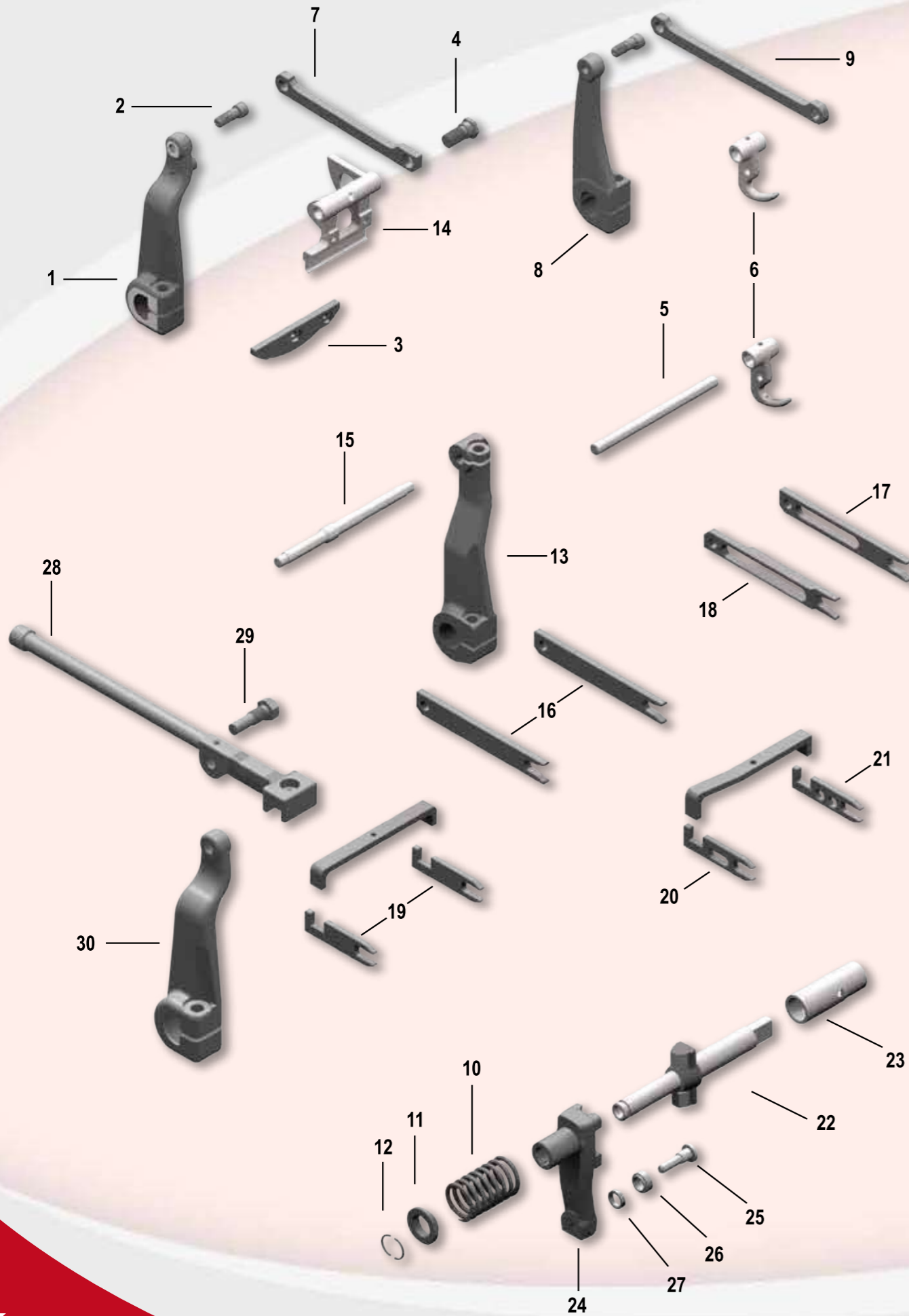
No	TK No	Art No	Parça Adı	Designation
1	201	911 319 168	KURS KOLU PU (911 819 122)	Rh Lever
	202	911 319 302	KURS KOLU D2 D10	Rh Lever D2 D10
2	204	911 119 200	KURS KOLU TW11 (912 519 105)	Rh Lever D1 (912 519 065)
3	205	911 319 157	KURS KOLU (911 819 101)	Rh Lever
	206	911 619 004	KURS KOLU	Rh Lever
4	207	911 819 093	KURS KOLU BAĞLANTI YATAĞI	Pr.Feeder Roller Lever D15,91
	208	911 819 094	KURS KOLU BAĞLANTI YATAĞI	Pr.Feeder Roller Lever D18
5	209	912 119 232	YATAK BURCU D15,92/20,63X40,3 MM	Bearing Bush
	210	911 719 002	YATAK BURCU D22/18X40,3MM	Bearing Bush
6	211	911 119 212	YATAK SAPLAMASI	Projectile feeder axle G1/2 D15,91
	212	911 619 016	YATAK SAPLAMASI	Proj. feeder axle M24X1,5 D15,91
	213	911 319 275	YATAK SAPLAMASI (911319819)	Proj. feeder axle M24X1,5 D18
7	214	911 319 167	KURS KOLU EKSANTRİK PİMİ	Eccentric stud
8	215	911 319 169	KURS KOLU BAĞLANTI KONİK BURCU	Spacing Bush
9	216	911 319 097	KURS KOLU BAĞLANTI PARÇASI	Spacing piece
10	217	911 319 098	EKSANTRİK ALTI KÖŞE SOMUN	Eccentric Stud
11	218	911 300 015	ROLE D25 (911 100 477)	Roller D15/25X11,8MM
12	219	911 819 044	ROLE MİLİ	ROLLER BOLT
	220		ROLE MİLİ NO:0,5	ROLLER BOLT
13	221	911 319 429	KURS KOLU MAFSALI (911 119 222)	Projectile feeder link MS
14	222	911 319 301	KURS KOLU MAFSALI TEKRENK D10	Projectile feeder link ES D10
	223	911 319 431	KURS KOLU MAFSALI TEKRENK D9	Feeder link ES D9 (911319176)
15	224	912 119 215	TAŞIYICI KIZAK	Sliding Piece Ms
	225	911 719 004	TAŞIYICI KIZAK HAFİFLETİLMİŞ	Sliding Piece Ms light
16	226	911 819 048	RH DAMPER KOMPLE (911 819 041)	Stop Damper
17	227	911 319 081	ÖZEL SOMUN	Special Nut
18	228	911 319 159	DAMPER KOVANI	Stop Pin
19	229	911 319 078	ÖZEL PİM	Pin
20	230	911 319 033	BASKI YAYI	Pressure Spring
21	231	911 319 079	ÖZEL VIDA	Special screw
22	232	911 319 282	TAŞIYICI KIZAK TEK RENK	Sliding piece ES D10
	233	911 119 134	TAŞIYICI KIZAK TEK RENK	Sliding piece ES D9
23	234	911 119 302	KURS KOLU DAYAMA PARÇASI	Stud m8x0,75
24	235	911 131 119	SOMUN	Nut
25	236	740 249 000	TAŞIYICI KIZAK	Projectile feeder driver
26	237	741 300 000	Pim	Sliding bolt
27	238	741 087 000	Mafsal	Projectile feeder link
28	239	911 319 872	Mafsal adaptörü	Adapter
29	240	911 319 832	Karbon yataklayıcı	Sliding nut
30	241	911 319 445	Pim	Bolt 6,1x9,6
	242	911 319 833	Pim	Bolt 6,04x9,6
31	243	921 791 500	Merkezleme pimi	Precision pin 4x12
32	245	911 319 654	Kurs kolu	Rh lever
	246	740 275 000	Kurs kolu	Rh lever
	203	911 319 477	Kurs kolu	Rh lever
33	247	740 622 000	Karbon yatak kızıağı	Guide Rail
34	248	911 326 037	Kilitleme Plakası	Safety Plate



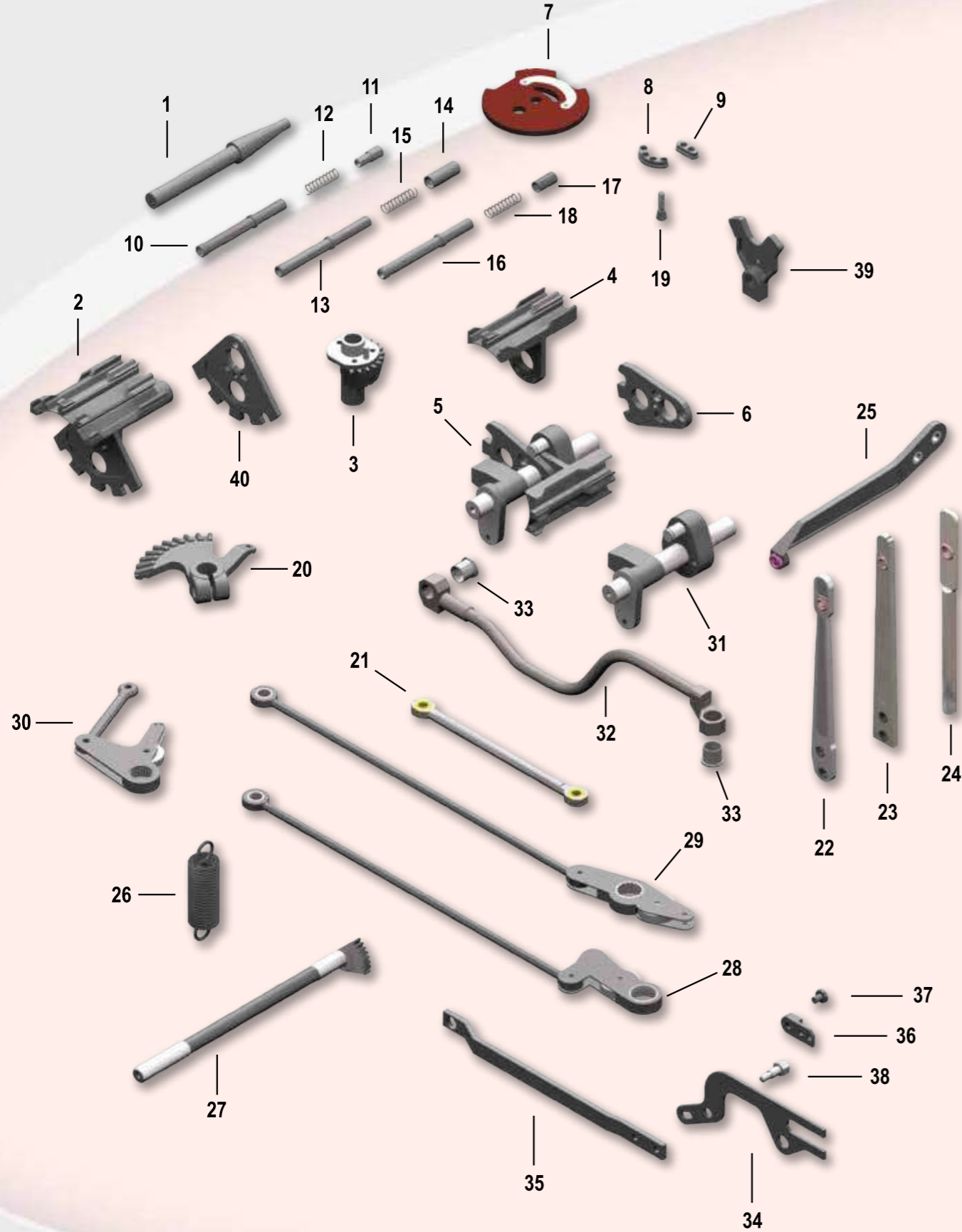
No	TK No	Art No	Parça Adı	Designation
1	301	911 316 402	ÜST KIZAK PU	Proj.Feeder Front Guide Ms
2	302	911 116 193	ÜST KIZAK TW11	Proj.Feeder Front Guide Ms Tw11
3	303	911 316 025	ÜST KIZAK TEK RENK	Proj.Feeder Guide ES L:189,5MM
	304	911 116 155	ÜST KIZAK TEK RENK	Proj.Feeder Guide ES
4	305	911 316 444	ÜST KIZAK KAPAĞI	Rear Guide rail
	306	911 316 128	ÜST KIZAK KAPAĞI (911 116 151)	Rear Guide rail
5	307	911 316 443	SELEKTÖR YAĞLAMA GÖVDE KOMPLE	Selector Lubricating Nozzle
6	308	911 116 232	KIZAK BAĞ.SAPLAMASI (911 216 112)	Special screw M6 L:293 MM
	360	911 316 744	KIZAK BAĞ.SAPLAMASI (740916000)	Special screw M6 L:292,5 MM
7	309	911 316 439	NOZÜL VULKOLLON BURCU	Spacing bush L:30
8	310	911 716 009	MERKEZLEME PLAKASI PU	Centering plate
	311	912 116 113	MERKEZLEME PLAKASI TW11	Centering Plate Tw11
9	312	911 316 272	TAKA ÜST KIZAK ÇOK RENK PU	Upper guide rail Ms D1(911316747)
	313	911 316 173	TAKA ÜST KIZAK ÇOK RENK PU D2	Upper guide rail Ms D2
	314	911 316 572	TAKA ÜST KIZAK ÇOK RENK	Upper guide rail Ms D1
	315	911 316 117	TAKA ÜST KIZAK ÇOK RENK	Upper guide rail Ms D1
	316	911 316 175	TAKA ÜST KIZAK TEK RENK PU D2	Upper guide rail Es D2
10	317	911 116 150	ÜST KIZAK KAPAĞI	Upper Guide plate
11	318	911 116 161	ÜST KIZAK TEKRENK göbek yağlamalı	Upper Guide rail Es D1
	319	911 416 062	TAKA ÜST KIZAK TEK RENK (911 634 269)	Upper Guide rail Es D12
	320	911 316 726	TAKA ÜST KIZAK TEK RENK	Upper Guide rail Es D1
		911 316 269	TAKA ÜST KIZAK TEK RENK	Upper Guide rail Es D1
	321	911 316 468	TAKA ÜST KIZAK TEK RENK D2	Upper Guide rail Es D2
	322	911 416 263	TAKA ÜST KIZAK TEK RENK D12	Upper Guide rail Es D12
		911 816 129	TAKA ÜST KIZAK TEK RENK D12	Upper Guide rail Es D12
	357	911 416 185	TAKA ÜST KIZAK TEK RENK D1 D12	Up. Guide rail Es D1 D12
	354	911 316 486	TAKA ÜST KIZAK TEK RENK D1	Upper Guide rail Es D1
	365	911 416 262	TAKA ÜST KIZAK TEK RENK D2	Upper Guide rail Es D2
		911 816 128	TAKA ÜST KIZAK TEKRENK D2	Upper Guide rail Es D2
	369	911 316 174	TAKA ÜST KIZAK TEKRENK D1	Upper Guide rail Es D1
12	323	911 316 268	TAKA ALT KIZAK PU	SL Guide Rail
13	324	911 116 194	TAKA ALT KIZAK TW11	Picker Guide
14	325	911 116 190	ÖN VURUŞ BLOK BASKI KAPAĞI	Cover Plate MS
	326	911 116 189	ÖN VURUŞ BLOK BASKI KAPAĞI	Cover Plate MS
15	331	911 316 236	BASKI YAYI SAC	Flat Spring L40,5 MM
16	332	911 116 187	MEKİK FREN TAKOZU	Weft carrier stop
17	333	911 316 324	ÖN BLOK	Front picking block D1 MS
	334	911 116 177	ÖN BLOK MONO BLOK İST.TAKOZU İÇİN	Front picking block D1 ES
18	335	911 416 058	MERKEZLEME PLAKASI P7100	Centering Rail L:161mm
	336	911 416 164	MERKEZLEME PLAKASI	Centering Rail L:164mm
19	337	911 316 659	ÜST KIZAK KAPAĞI P7100	Upper guide plate P7100
20	339	911 416 089	TAKA ALT KIZAK P7100	SL Guide rail P7100 L: 164
	340	911 316 907	TAKA ALT KIZAK P7100	SL Guide rail P7100 L: 161
21	341	911 416 188	TAKA ÜST KIZAK ÇOK RENK P7100	Upper Guide rail Ms P7100
	342	911 416 255	TAKA ÜST KIZAK ÇOK RENK P7100	Upper Guide rail Ms P7100
	343	911 316 915	TAKA ÜST KIZAK ÇOK RENK P7100	Upper Guide rail Ms P7100
	344	911 316 834	TAKA ÜST KIZAK ÇOK RENK P7100	Upper Guide rail Ms P7100
	359	742 246 000	TAKA ÜST KIZAK ÇOK RENK P7100 D2	Upper Guide rail Ms P7100 D2
	366	740 739 000	TAKA ÜST KIZAK ÇOK RENK P7100 D1 D12	Upper Guide rail Ms P7100 D1 D12
	371	911 816 104	TAKA ÜST KIZAK P7100 D2 L:213,50	Upper Guide rail P7100 D2 L: 213,5
		911 416 159	TAKA ÜST KIZAK P7100 D2 L:213,50	Upper Guide rail P7100 D2 L: 213,5
	370	911 316 916	TAKA ÜST KIZAK P7100 D2	Upper Guide rail Ms P7100 D2
22	350	911 116 180	ARKA BLOK MS D1	Rear Block MS D1
	372	911 116 306	ARKA BLOK ES D2	Rear Block ES D2
	351	911 116 178	ARKA BLOK ES D1	Rear Block ES D1
	356	740 926 000	ARKA BLOK ES D12 D2	Rear Block ES D12 D2



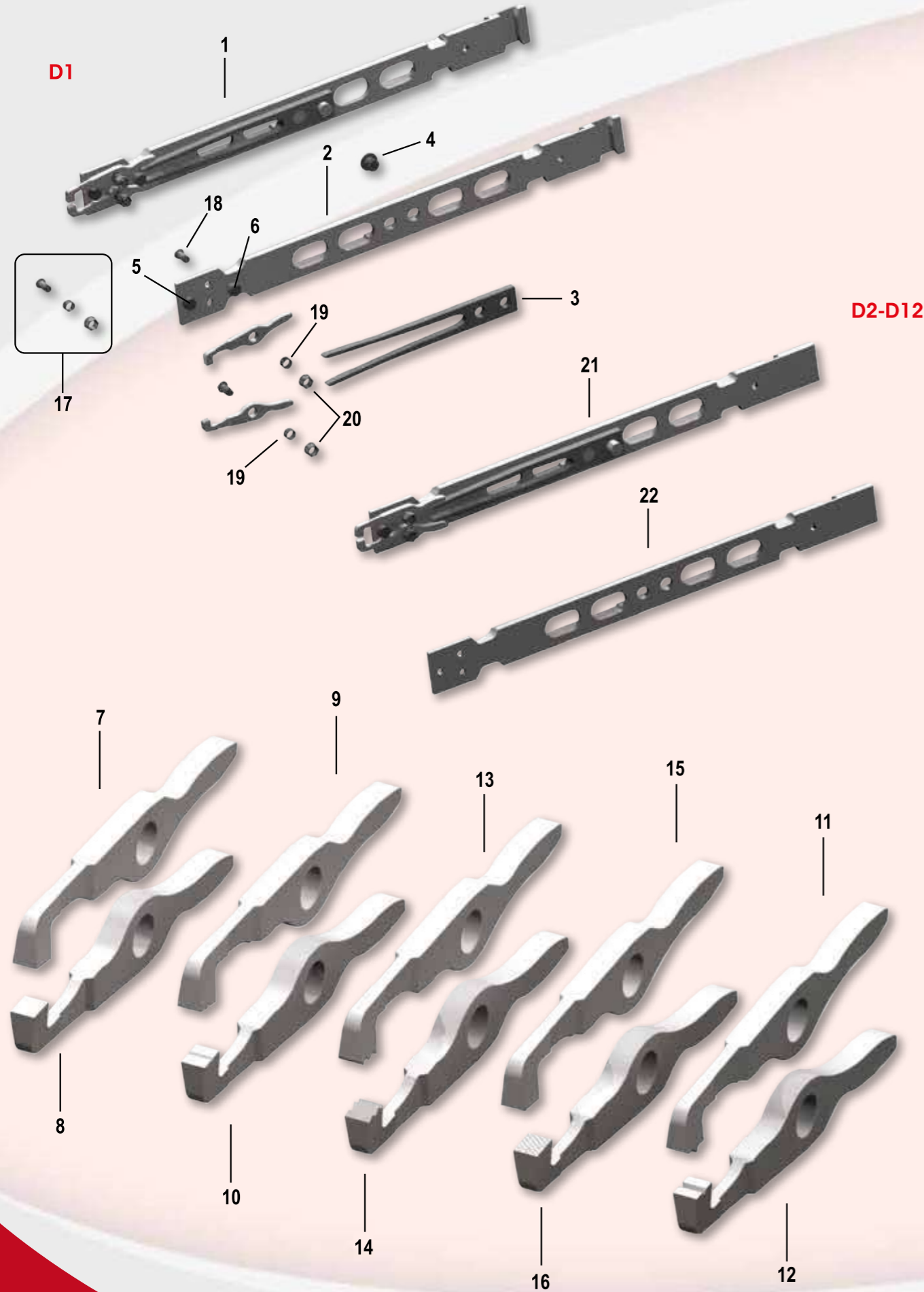
No	TK No	Art No	Parça Adı	Designation
1	327	911 316 528	İSTİKAMET TAKOZU MS DIŞ	Proj.Guide Block MS D1
	328	911 116 294	İSTİKAMET TAKOZU DIŞ D2	Proj.Guide Block MS D2
2	329	911 116 164	İSTİKAMET TAKOZU MS İÇ	Front Guide insert D1
	330	911 116 292	İSTİKAMET TAKOZU İÇ D2	Front Guide insert D2
3	345	911 316 884	M. İSTİK. TAKOZU MS DIŞ UZUN	Proj.Guide block MS P7100
	346	911 316 703	M. İSTİK. TAKOZU MS DIŞ KISA	Proj.Guide block MS P7100
	362	911 616 053	M. İSTİK. TAKOZU D2 DIŞ	Proj.Guide insert D2
4	347	911 316 462	M. İSTİK. TAKOZU MS İÇ KISA	Front Guide Insert P7100
	348		M.İSTİK.TAKOZU MS İÇ UZUN	Front Guide Insert P7100
	361	911 316 814	M.İSTİK.TAKOZU D2 İÇ	Front Guide Insert D2
5	349	911 116 162	MONOBLOK M.İSTİKAMET TAKOZU	PROJ.guide block ES D1
	355	911 116 302	MONO. M.İSTİKAMET TAKOZU D2	PROJ.guide block ES D2
6	352	911 316 454	M.İSTİK.TAKOZU ES P7100	Proj.Guide Block ES D1 P7100
7	353	912 311 119	M.İSTİK.TAKOZU ES P7100	Projectile Guide ES D1 D12
8	363	911 416 264	M. İSTİKAMET TAKOZU D1 D12	Projectile guide insert D1 D12
	364	911 416 265	M. İSTİKAMET TAKOZU D2	Projectile guide insert D2
9	358	911 416 223	İSTİKAMET TAKOZU D1 D12	Projectile guide insert



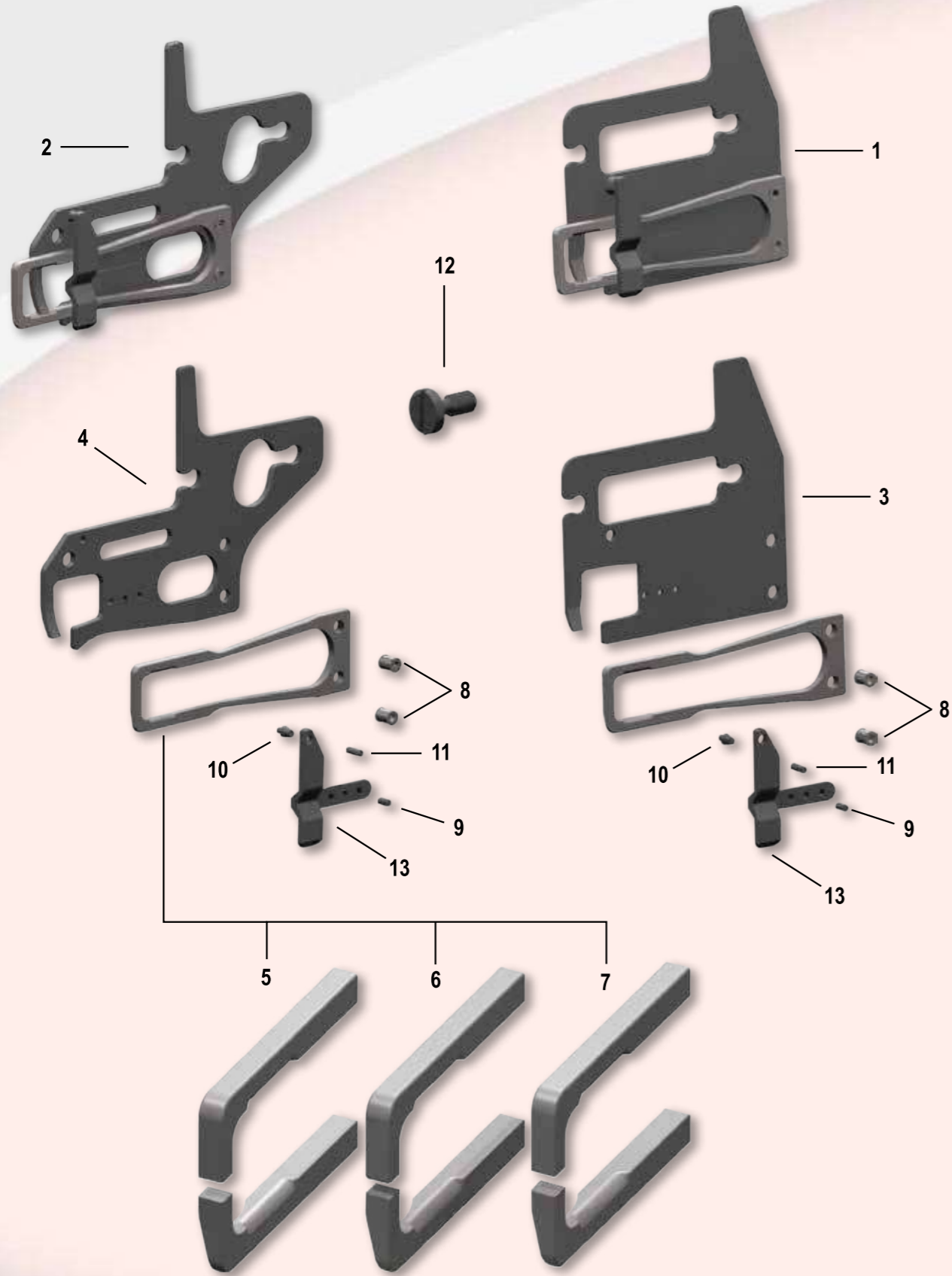
No	TK No	Art No	Parça Adı	Designation
1	401	912 517 012	KEPÇE ANA HAREKET KOLU,PU	Lever
2	402	911 118 124	BAĞLANTI KOLU EKSANTRİĞİ	Eccentric axle
3	403	911 317 057	KEPÇE KAPAĞI D1 5,75mm	Upper part of proj.lifter MS D1
	404	911 317 055	KEPÇE KAPAĞI D1 4,75MM	Upper part of proj.lifter D1 ES
	405	911 317 056	KEPÇE KAPAĞI D2	Upper part of proj.lifter D2
	406	911 117 166	KEPÇE KAPAĞI	Upper part of proj.lifter
	407	911 117 137	KEPÇE KAPAĞI D1	Upper part of proj.lifter MS D1
	408	911 117 102	KEPÇE KAPAĞI D1	Upper part of proj.lifter ES D1
	456	911 317 046	KEPÇE KAPAĞI D2 SERT ELYAF	Up. part of proj.lifter ES D2 hard fiber
4	409	912 500 002	BAĞLANTI KOLU CIVATASI	Axle screw D9 L:29
	410	911 817 004	BAĞLANTI KOLU CIVATASI	Axle screw D11 L:29
	411	911 118 118	BAĞLANTI KOLU CIVATASI	Axle bolt D9 L:41
5	412	911 117 130	MEKİK KALDIRICI MİLİ	Axle ES D1 D9X124,8MM
	413	911 317 105	MEKİK KALDIRICI MİLİ	Axle MS D1 D9X114MM
6	414	911 318 002	SU MEKİK AÇICI D1	SU OPENER D1
	415	911 318 003	SU MEKİK AÇICI D2	SU OPENER D2
	457	740 400 000	SU MEKİK AÇICI D1 D12 12MM	SU OPENER D1 D12 12MM
	458	740 923 000	SU MEKİK AÇICI D2 12MM	SU OPENER D2 12MM
7	416	911 117 177	KALDIRICI BAĞLANTI KOLU	BAR BORES D9/11 MM
	417	911 117 173	KALDIRICI BAĞLANTI KOLU	BAR BORES D9/9 MM
	418	911 317 208	KALDIRICI BAĞLANTI KOLU	ROD
	447	911 317 066	KALDIRICI BAĞLANTI KOLU	ROD D11
8	419	912 518 002	KOL	LEVER
	420	911 118 107	KOL	LEVER
9	421	911 118 117	SU MEKİK AÇICI BAĞLANTI KOLU	CONNECTING BAR
	422	911 618 002	SU MEKİK AÇICI BAĞLANTI KOLU	CONNECTING BAR
10	423	911 217 115	YAY	SPRING
	424	911 317 123	YAY	SPRING 6,25X76,5
11	425	911 117 155	YAY BASKISI	Spring Plate
12	426	911 117 170	KİLİT PARÇASI	Ring half
13	427	911 319 118	KOL	Feeder opener lever
14	428	911 817 054	KEPÇE D1-D12	Projectile Lifter D1 Light D9mm
	450	911 817 058	KEPÇE D1-D12	Projectile Lifter D1 Light D12mm
	448	911 117 146	KEPÇE D1	Projectile Lifter D1 D9mm
	449	911 817 053	KEPÇE D2	Projectile Lifter D2 D9mm
	451	911 817 063	KEPÇE D2	Projectile Lifter D2 D12mm
15	429	911 319 117	BESLEYİCİ AÇICI HAREKET MİLİ	Drive axle D8/9,5/10,12x138
16	430	911 319 847	BESLEYİCİ AÇICI MS D1(911319064)	Feeder opener MS D1
17	431	911 319 841	BESLEYİCİ AÇICI ÇOK RENK D12 ÖN	Feeder opener D12-D2 Front
18	432	911 319 839	BESLEYİCİ AÇICI ÇOK RENK D12 ARKA	Feeder opener D12-D2 rear
19	433	911 319 773	BESLEYİCİ AÇICI TEKRENK D1	Feeder opener ES D1(911119227)
20	434	911 319 224	BESLEYİCİ AÇICI TEK RENK D12-D2	Feeder opener ES D12-D2 Rear
		911 319 804	BESLEYİCİ AÇICI TEK RENK D12-D2	Feeder opener ES D12-D2 Rear
21	436	911 119 306	BESLEYİCİ AÇICI TEKRENK D12-D2	Feeder opener ES D12-D2 Front
		911 319 803	BESLEYİCİ AÇICI TEKRENK D12-D2	Feeder opener ES D12-D2 Front
22	438	911 117 172	SUSTALI MİL , PU	Splined Shaft
	439	911 117 134	SUSTALI MİL , TW11	Splined Shaft
23	440	912 117 145	SUSTALI MİL BURCU 25X32X25	Bush
	441	911 717 001	SUSTALI MİL BURCU 25X30X25	Bush
	442	911 317 193	SUSTALI MİL BURCU	Bush 25,04/30/32x85,1
24	443	911 117 154	SUSTALI MİL YATAĞI	Sh lever
25	444	912 526 011	ROLE MİLİ E:1	Roller bolt
26	445	911 619 034	ROLE D25	Roller
27	446	911 200 217	PUL	Disc
28	453	911 119 128	BAĞLANTI KOLU	Connecting Rod
29	454	911 119 285	BAĞLANTI KOLU VİDASI	Special Screw
30	455	911 119 283	HAREKET KOLU	EH Lever ES



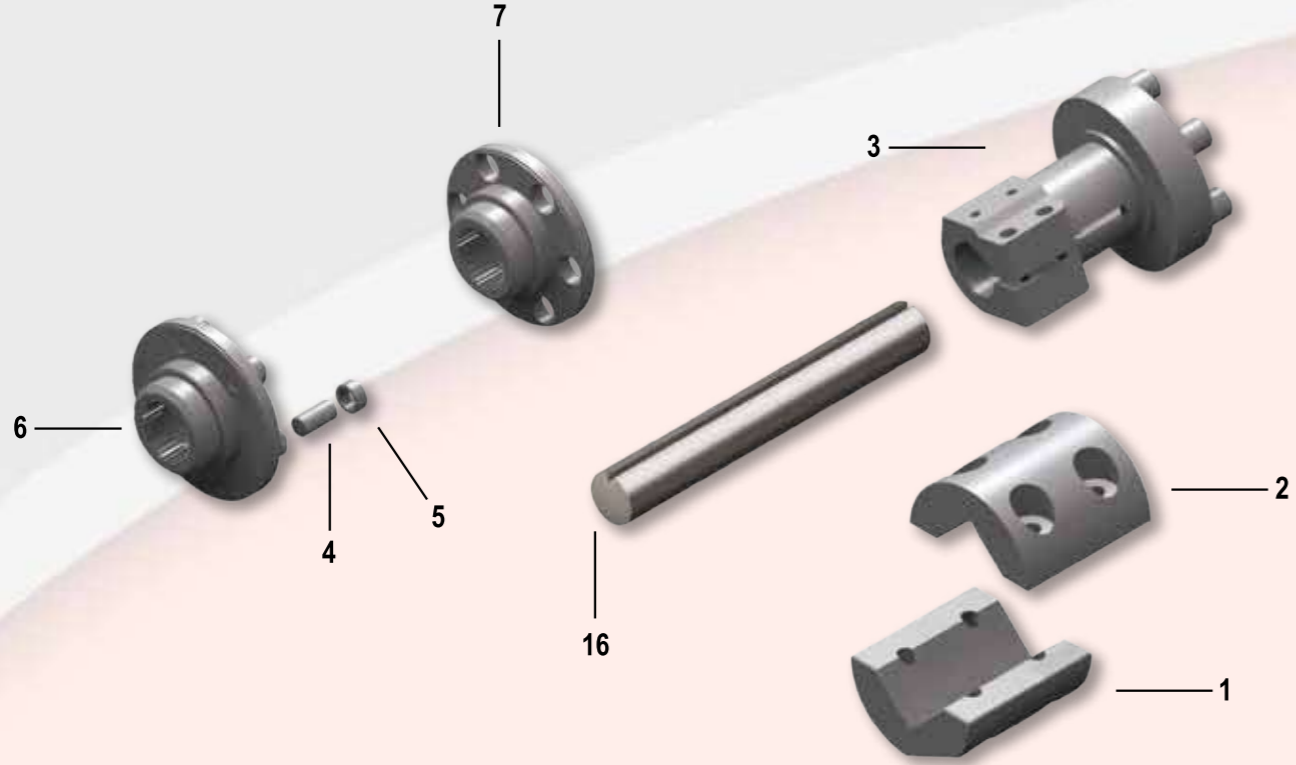
No	TK No	Art No	Parça Adı	Designation
1	501	911 141 346	RENK SEÇİCİ MİLİ (911 841 034)	Selector axle
2	502	911 841 071	RENK SEÇİCİ KOVANI KOMPLE D1	Selector Complete D1 L:90
	503		RENK SEÇİCİ KOVANI KOMPLE D1	Selector Complete D1 L:79
3	504	912 141 912	KOVAN KONİK DIŞLIŞI D1	Toothed segment D1 Z:11
	505	911 741 001	KOVAN KONİK DIŞLIŞI D1	Toothed segment D1 Z:7
4	506		RENK SEÇİCİ KOVANI İKİ RENK	Selector 2 colors
5	529	911 840 144	2 RENK SELEKTÖR KOMPLE	Selector 2 colors complete
6	545		ÇATAL 2 RENK SELEKTÖR	Plate for 2 colors selector
7	507	912 541 261	RENK SEÇİCİ KİLİDİ D1	Locking Plate D1
8	508	911 241 120	ATKI PORSELENI D1	Eyelet segment D1
9	509	911 340 132	ATKI PORSELENI D1 2 RENK	Eyelet segment D1 2 colors
10	510	911 341 257	ATKI BORUSU GÖVDESİ D1	Thread Tube D1 5/7,1/10,8x103,4
11	511	911 341 136	ATKI BORUSU BAŞLIĞI	Pressure piece D1
12	512	911 141 627	ATKI BORUSU YAYI	Pressure spring
13	534		ATKI BORUSU D12	Thread tube D12 9/10/12/100
14	533		ATKI BORUSU BAŞLIĞI L:32	Pressure Piece L:32
15	535		ATKI BORUSU YAYI D12	Pressure spring D12
16	537		ATKI BORUSU D 2	Thread tube D2 9/10/12/98,60
17	536		ATKI BORUSU BAŞLIĞI L:21,10	Pressure Piece L:21,10
18	538		ATKI BORUSU YAYI D 2	Pressure spring D 2
19	513	911 241 341	RENK SEÇİCİ MİLİ VİDASI	Special screw
20	514	911 141 366	YARIM AY DIŞLI Z:11	Toothed Lever
	515	911 341 064	YARIM AY DIŞLI Z:7	Toothed Lever
21	516	912 541 134	YARIM AY DIŞLI HAREKET KOLU	Traction Rod
22	517	911 814 173	ATKI GERDİRİCİ KOL (912 514 208)	Weft Tensioning lever
23	518	930 814 001	ATKI GERDİRİCİ KOL 2RENK MİKSERLİ	Weft Tensioning lever
24	541	912 514 281	ATKI GERDİRİCİ KOL	Weft Tensioning lever
25	542	917 750 064	ATKI GERDİRİCİ KOL	Weft tensioning support L:194
	543	917 750 355	ATKI GERDİRİCİ KOL	Weft tensioning support L:213
26	519	911 114 748	GERGİ YAYI	Spring
	520	911 314 502	GERGİ YAYI	Spring
27	521	911 141 129	RENK SEÇİCİ DIŞLI MİLİ	Cam Driving shaft Z:6
	522		RENK SEÇİCİ DIŞLI MİLİ	Cam Driving shaft Z:7
28	523	912 514 203	RENK HAREKET KOLU KOMPLE	Roller lever
29	524	912 514 204	RENK HAREKET KOLU KOMPLE KS	Roller lever
30	525	912 514 105	RENK HAREKET KOLU KOMPLE	Roller lever
31	526	911 840 119	İKİ RENK SELEKTÖR MİLİ	Selector Shaft
32	527	911 814 154	İKİ RENK HAREKET KONTROL MİLİ	Control Bar
33	546	911 314 987	BURÇ	Bush
34	528	740 939 000	İKİ RENK ATKI ÇATALI	Bend Bar
35	530	911 840 131	BAĞLANTI KOLU	Rod
36	531	911 840 141	ARA PARÇA	Stop piece
37	532	716 392 000	CIVATA	Arresting Bolt
38	539	911 340 616	EKSANTRİK VIDA	Eccentric screw
39	547	715 781 000	ÇATAL	Stop Disc
40	544		4 RENK KOVAN KELEBEK	Toothed plate for selector VSD



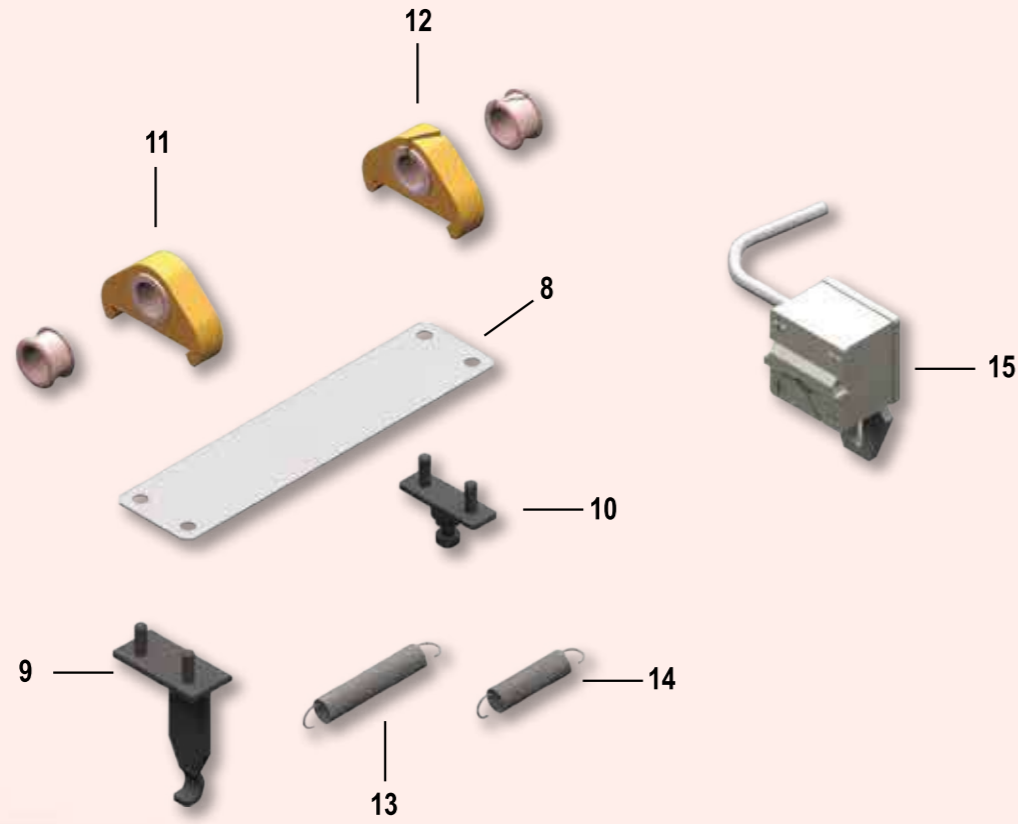
No	TK No	Art No	Parça Adı	Designation
1	601	911 819 236	ATKI BESLEYİCİ KIZAK KOMPLE DÜZ	PFeeder Smooth Ms D1 911819201
	602	911 819 234	ATKI BESLEYİCİ KOMPLE KANALLI	PFeeder with groove Ms D1
	603		ATKI BESLEYİCİ KOMPLE V ağız	Proj.Feeder V TYPE Ms D1
	604	911 819 239	A. BESLEYİCİ KOMPLE Tırtıllı çene	PFeeder Ms D1 diamond knurled
	639	911 819 133	A.BES. KIZAK KOMPLE DÜZ WM KISA	P. Feeder Smooth MW2 D1
	640	911 819 182	A.BES. KIZAK KOMPLE KANALLI WM KISA	PFeeder with groove Mw2 D1
2	605	911 819 409	ATKI BESLEYİCİ GÖVDE D1 MS	RH BAR D1
	641	911 819 106	ATKI BESLEYİCİ GÖVDE D1 WM	RH BAR D1 WM2
3	607	911 319 285	ATKI BESLEYİCİ ÇENE YAYI	Gripper Spring
4	608	911 219 183	ÇENE YAYI BALANTI VİDASI	Centering screw
5	609	911 219 233	ÇENE DAYAMA PİMİ	Stop Rivet
6	610	911 319 009	ÇENE DAYAMA PİMİ UZUN	Stop Rivet long
7	611	911 319 789	ATKI BESLEYİCİ ÇENE DÜZ AĞIZ ÜST D1	Up. gripper smooth without coun.
	612	911 319 119	ÇENE ÜST DÜZ AĞIZ D2-D12	Upper gripper smooth D2
8	613	911 319 791	ATKI BESLEYİCİ ÇENE DÜZ AĞIZ ALT D1	Lower gripper smooth without coun.
	614	911 319 121	ÇENE ALT DÜZ AĞIZ D2-D12	Lower gripper smooth D2
9	615	911 319 787	ATKI BESLEYİCİ ÇENE KANALLI ÜST D1	Up.grip. With groove without coun. D1
10	616	911 319 788	ATKI BESLEYİCİ ÇENE KANALLI ALT D1	Lower grip. Groove without coun. D1
11	617		ATKI BESLEYİCİ ÇENE V TİP ÜST D1	Upper gripper V type without coun D1
12	618		ATKI BESLEYİCİ ÇENE V TİP ALT D1	Lower gripper V type without coun D1
13	619	911 319 325	ÇENE ÜST TESTERE AĞIZ D2-D12	Upper gripper grooved D2-D12
14	620	911 319 324	ÇENE ALT TESTERE AĞIZ D2-D12	Lower gripper grooved D2-D12
15	621	911 319 792	ÇENE ÜST BAKLAVA AĞIZ D1	Upper gripper D1 Knurled
	622	911 319 474	ÇENE ÜST BAKLAVA AĞIZ D2-D12	Upper gripper D2-D12 knurled
	632		ÇENE ÜST BAKLAVA AĞIZ D2-D12 2 mm	
16	623	911 319 793	ÇENE ALT BAKLAVA AĞIZ D1	Lower gripper D1 knurled
	624	911 319 475	ÇENE ALT BAKLAVA AĞIZ D2-D12	Lower gripper D2-D12 Knurled
	633		ÇENE ALT BAKLAVA AĞIZ D2-D12 2 mm	
17	625	911 819 124	ÇENE CİVATA TAKIMI	Special bol with bush
18	626	911 319 238	ÇENE CİVATASI	Special screw
19	627	911 319 247	ÇENE BURCU	Bush D2,8/4X2,56
20	628	911 319 239	ÇENE SOMUNU	Special nut M2,6X0,35
21	629	911 819 341	A. BESLEYİCİ KIZAK KOMPLE DÜZ D2-D12	PFeeder smooth D2-D12 L:182
	630	911 819 344	A. BESLEYİCİ KIZAK Testere ağız D2-D12	PFeeder grooved D2-D12 L:182
	631	911 819 336	A. BESLEYİCİ KIZAK Tırtıllı ağız D2-D12	PFeeder Knurled D2-D12 L:182
	634		A. BESLEYİCİ KIZAK KOMPLE DÜZ D2-D12	PFeeder smooth D2-D12 L:191
	635		A. BESLEYİCİ KIZAK Testere ağız D2-D12	PFeeder grooved D2-D12 L:191
	636		A. BESLEYİCİ KIZAK Tırtıllı ağız D2-D12	PFeeder Knurled D2-D12 L:191
22	637		ATKI BESLEYİCİ GÖVDE D2-D12 L:182	Feeder Bar D2-D12 L: 182
	638	911 819 410	ATKI BESLEYİCİ GÖVDE D2-D12 L:191	Feeder Bar D2-D12 L: 191



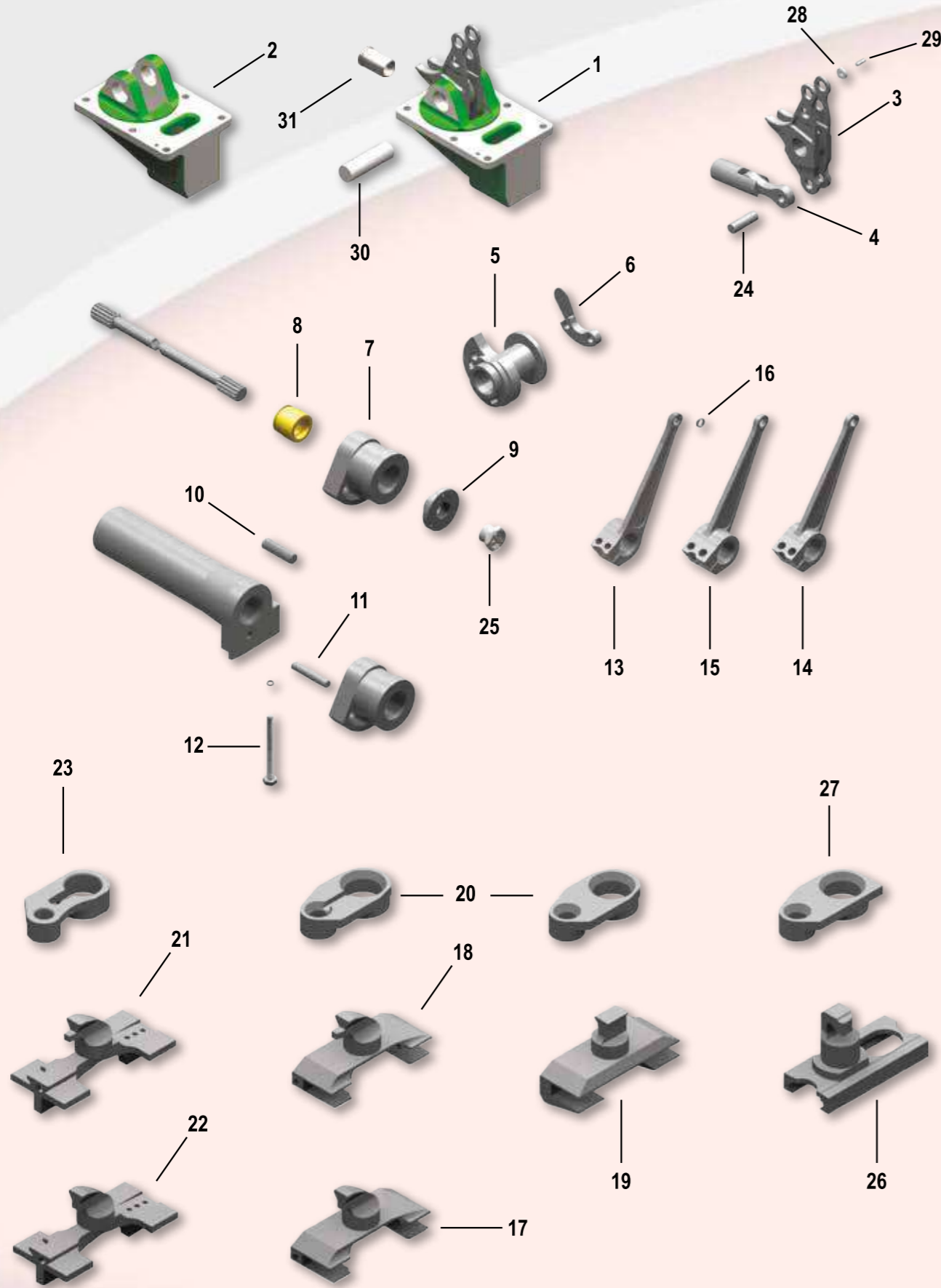
No	TK No	Art No	Parça Adı	Designation
1	701	911 819 062	ATKI BESLEYİCİ KOMPLE DÜZ AĞIZ	Feeder Gripper ES D1 smooth
	702	911 819 068	ATKI BESLEYİCİ KOMPLE TESTERE	Feeder Gripper ES D1 grooved
	703	911 819 156	ATKI BESLEYİCİ KOMPLE TIRTILLI	Feeder Gripper ES D1 Knurled
	704	911 819 071	ATKI BESLEYİCİ DÜZ AĞIZ D2	Feeder Gripper ES D2 smooth
	705	911 819 074	ATKI BESLEYİCİ TESTERE D2	Feeder Gripper ES D2 grooved
	738	911 819 078	ATKI BESLEYİCİ TIRTILLI D2	Feeder Gripper ES D2 Knurled
2	706	911 819 157	ATKI BESLEYİCİ KOMPLE DÜZ AĞIZ	Feeder Gripper ES D1 smooth
	707	911 819 069	ATKI BESLEYİCİ KOMPLE TESTERE	Feeder Gripper ES D1 grooved
	739		ATKI BESLEYİCİ KOMPLE TIRTILLI	Feeder Gripper ES D1 Knurled
	708	911 819 347	ATKI BESLEYİCİ DÜZ AĞIZ D2-D12	Feeder Gripper ES D12 smooth
	728	911 819 348	ATKI BESLEYİCİ KOMPLE TIRTILLI D12	Feeder Grip. ES D2-D12 knurled
	709		ATKI BESLEYİCİ KOMPLE TESTERED12	Feeder Grip. ES D2-D12 grooved
3	710	911 119 245	ATKI GETİRİCİ PLAKASI TEKRENK	RH Plate ES D1
	711	911 119 307	ATKI GETİRİCİ PLAKASI D2	RH Plate ES D2
4	712	911 319 329	ATKI GETİRİCİ PLAKASI	RH Plate ES D1
	713	911 319 776	ATKI GETİRİCİ PLAKASI D2-D12	RH Plate ES D2-D12
5	714	911 319 108	ÇENE DÜZ AĞIZ D1	Feeder gripper ES D1 smooth
	715	911 319 124	ÇENE DÜZ AĞIZ D2 (911 319 658)	F. gripper ES D2-D12 smooth
6	716	911 319 252	ÇENE TESTERE AĞIZ D1	Feeder gripper ES D1 grooved
	717	911 319 253	ÇENE TESTERE AĞIZ D2	Feeder gripper ES D2 grooved
7	718	911 319 796	ÇENE TIRTILLI AĞIZ D2-D12	F.Gripper knurled ES D2-D12
	719	911 319 365	ÇENE TIRTILLI AĞIZ D1	F.Gripper knurled ES D1
8	720	911 119 135	ÇENE PERÇİNİ	Rivet D3,5X5,5MM
	721	911 119 308	ÇENE PERÇİNİ D2	Rivet D3,5X6,2MM
9	722	911 219 136	ÇENE PAPUÇ PERÇİNİ	Special Rivet
10	723	911 119 199	ÇENE DAYAMA KONİK PİM	Special Ring
	740		ÇENE DAYAMA KONİK PİM	Special Ring D2-D12
11	724	911 319 406	KONİK PİM PERÇİNİ	Rivet D1,8 L:10,2 MM
12	725	911 219 220	ÇENE BAĞLANTI VIDASI	Special screw
13	726	911 119 173	ÇENE BAĞLANTI PAPUCU	RH Guide piece



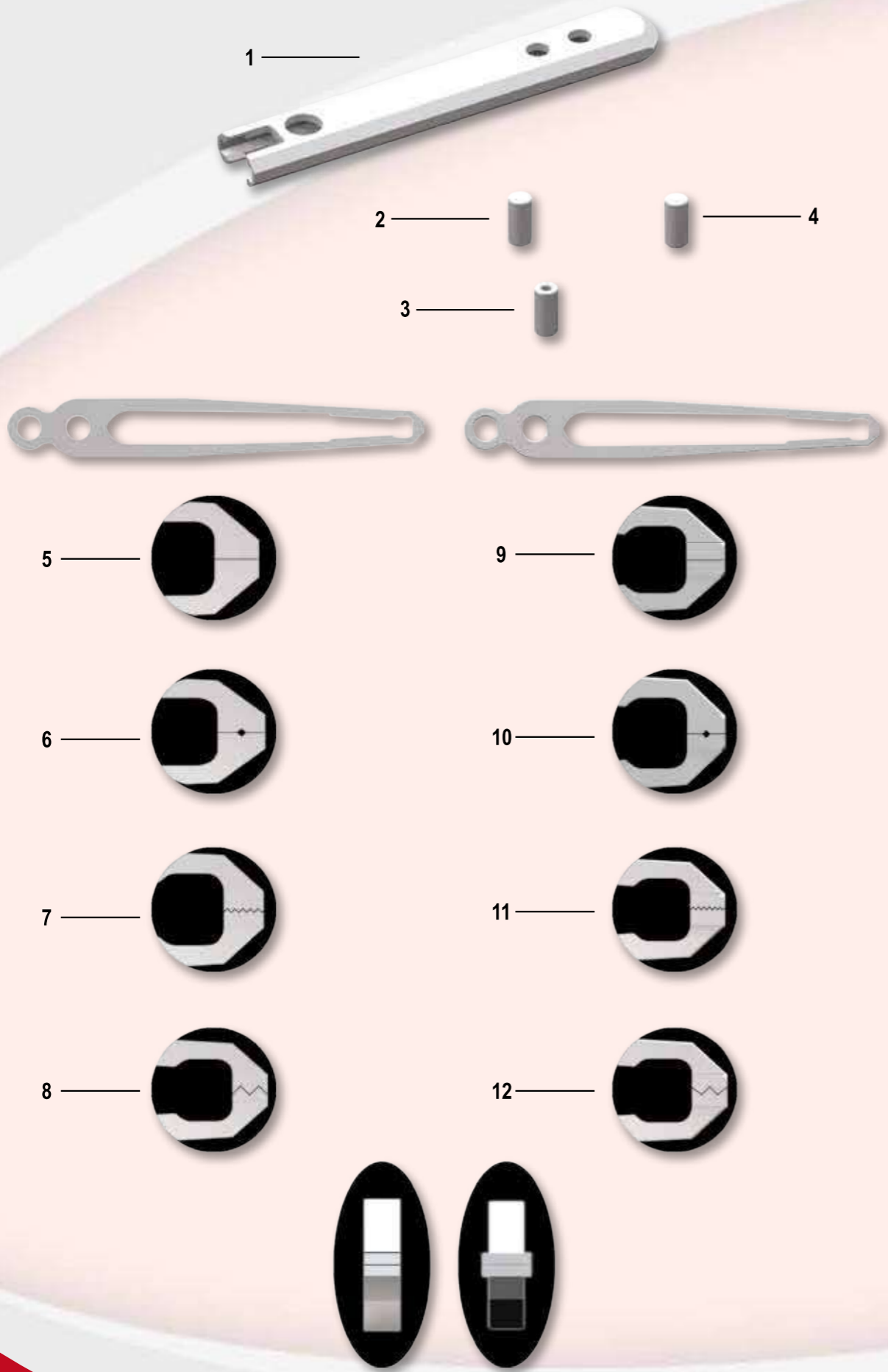
► ATKI FREN BANDI / BRAKE BAND



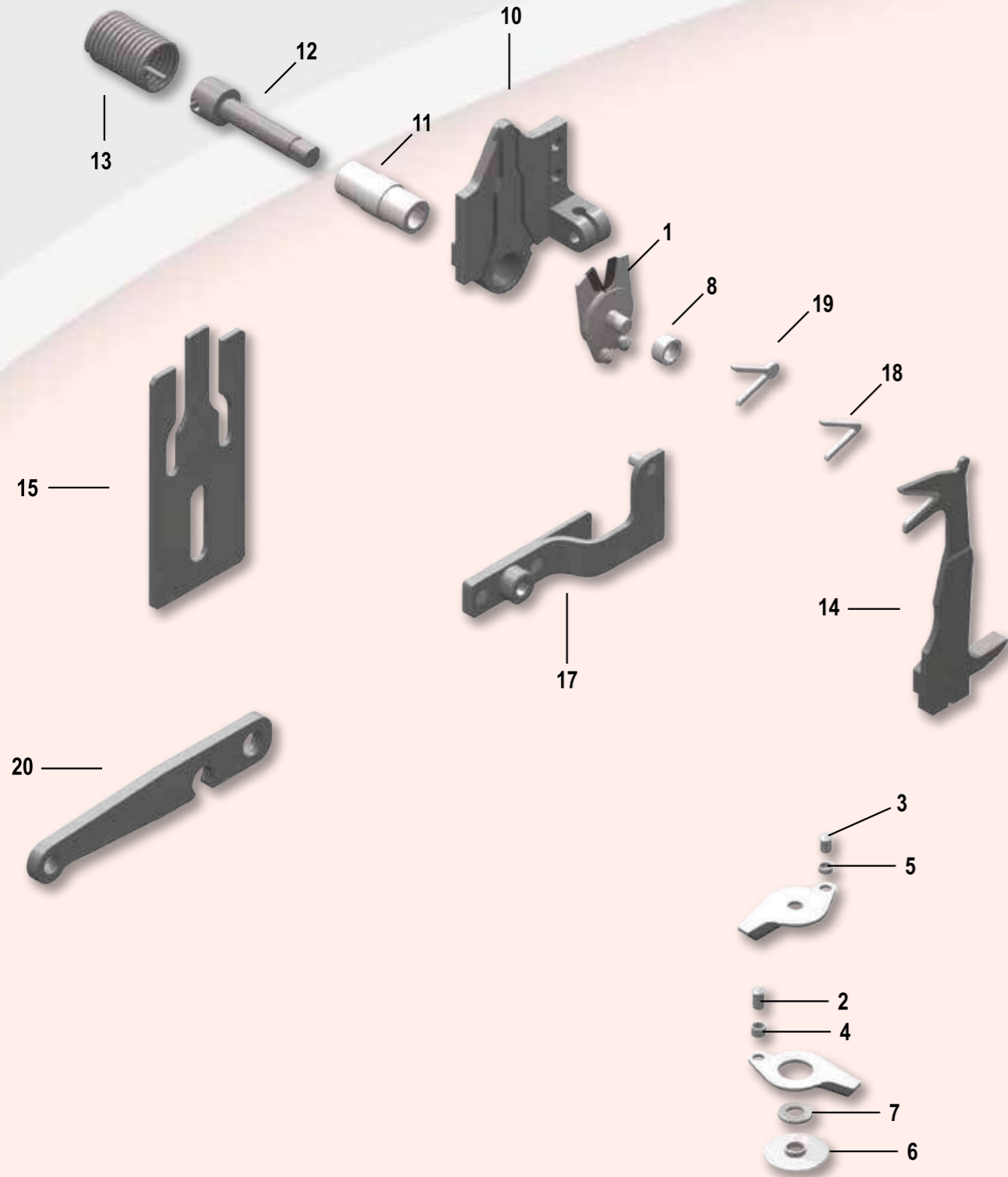
No	TK No	Art No	Parça Adı	Designation	
1	801	911 023 106	ANA MİL KARE YATAK ALT	Coupling Half D40	
2	819	911 123 107	ANA MİL KARE YATAK ÜST	Coupling Half D40	
3	802	912 532 111	TELESKOP MİLİ KAPLINİ L:116	Clamping Flange L:116	
		803	912 532 112	TELESKOP MİLİ KAPLINİ L:186	Clamping Flange L:186
4	804	911 132 331	TELESKOP MİLİ KAPLIN PİMİ	Stud	
5	805	912 132 333	PLASTİK BURÇ	Bush	
6	806		TELESKOP MİLİ ERKEK FLANŞI	Plug Coupling	
7	807	911 159 205	TELESKOP MİLİ DİŞİ FLANŞI	Clutch	
	808	911 359 067	FLANŞ LENO MAKAS SİSTEMLİ	Coupling Flange	
8	809	911 114 929	ATKI FREN BANDI	Brake Band 0,10	
	810	911 114 926	ATKI FREN BANDI	Brake Band 0,07	
	811		ATKI FREN BANDI	Brake Band 0,20	
	812		ATKI FREN BANDI	Brake Band 0,05	
9	813	911 814 152	ATKI FREN BANDI AYAĞI ARKA	Angle (911 414 316)	
10	814	912 514 286	ATKI FREN BANDI AYAĞI ÖN	Clamping Plate (911 814 291)	
11	815	911 814 019	ATKI FREN BANDI BAŞLIĞI PORSELENLİ	Eyelet Piece with eyelet D8,5	
12	816	911 314 864	A. FREN BAŞLIĞI PORSELENLİ,KANALLI	Eyelet Piece slotted D8,5	
13	817	911 214 133	GERGİ YAYI YUMUŞAK	Spring weak	
14	818	911 114 537	GERGİ YAYI SERT	Spring hard	
15	2908	911 321 038	ATKI SENSÖRÜ	Sensing Head	
16	820		TELESKOP MİLİ 34 mm. İSTENİLEN BOYDA	Shaft Ø34 Length upon request	



No	TK No	Art No	Parça Adı	Designation
1	901	911 822 126	VURUŞ KUTUSU VE ÖZENGİSİ PU	Picking Housing with Roller lever
	902	912 522 125	VURUŞ KUTUSU VE ÖZENGİSİ TW1 1	Picking Housing with Roller lever
2	903	911 822 125	VURUŞ KUTUSU , PU	Picking Housing
	904	912 522 126	VURUŞ KUTUSU , TW1 1	Picking Housing
3	905	911 822 044	VURUŞ POMPA ÖZENGİSİ PU	Picker Roller Lever
	906	912 522 116	VURUŞ POMPA ÖZENGİSİ TW1 1	Picker Roller Lever
4	907	911 822 054	POMPA PİSTONU VE MAFSALI PU	Brake Plunger Piston L:83
	908	912 522 103	POMPA PİSTONU VE MAFSALI TW1 1	Brake Plunger Piston L:64,4
5	909	911 322 227	VURUŞ EKSANTRİĞİ , PU	Picking Cam
	910	911 322 639	VURUŞ EKSANTRİĞİ , PU	Picking Cam
6	911	911 322 067	VURUŞ EKSANTRİK KAPAĞI	Roller Holder
7	912	912 522 153	TORSİYON BAŞLIĞI	Tension Flange
	944	911 822 137	TORSİYON BAŞLIĞI	Tension Flange P7100
8	913	911 122 295	BRONZ BURC	Bearing Bush
9	914	911 122 322	TORSİYON BAŞLIK KAPAĞI	Tension Flange Cover
10	915	921 799 100	DAYAMA PİMİ TW1 1 16X55,5	Cylindrical pin
	916	921 011 455	DAYAMA PİMİ 16X55	Cylindrical pin
11	917	921 011 432	SABİTLEME CİVATASI M12X65	Stud M12x65
	918	921 022 000	SABİTLEME CİVATASI 1/2" X60	Stud 1/2" x 60
	919	921 011 040	SABİTLEME CİVATASI M16X70	Stud M16x70
12	920	911 322 302	TORSİYON GİRDİRME CİVATASI	Setting screw M14X1,5 L:110 mm
	921	911 322 335	TORSİYON GİRDİRME CİVATASI	Setting screw M14X1,5 L:118 mm
	922	911 322 537	TORSİYON GİRDİRME CİVATASI	Setting screw M14X1,5 L:160 mm
	923	911 322 527	TORSİYON GİRDİRME CİVATASI	Setting screw M14X1,5 L:168 mm
13	924	911 822 065	VURUŞ KOLU D37MM PU/P7100	Picking Lever D37 mm
	925	911 822 024	VURUŞ KOLU D 35 MM (911 822 071)	Picking Lever D35 mm
14	926	911 822 174	VURUŞ KOLU D12 37MM (91 1822 179)	Picking Lever D37 mm Steel
15	927	911 822 108	VURUŞ KOLU D12 38MM	Picking Lever D38 mm Steel
16	928	911 722 012	VURUŞ KOLU BURCU	Bush 13,2x11x4
17	929	911 322 278	VURUŞ TAKASI PU D1	Picking Shoe D1 PU
18	931	911 622 051	VURUŞ TAKASI PU BURUNLU	Picking Shoe D1 PU with nose tip
	930	911 322 279	VURUŞ TAKASI D2	Picking Shoe D2 PU
19	932	911 122 190	VURUŞ TAKASI TW1 1	Picking Shoe D1 TW1 1
20	933	911 322 147	TAKA MAFSALI D1	Picking Link D1 Pu-TW1 1
	934	911 322 152	TAKA MAFSALI PU	Picking Link D2 Pu
21	953	742 768 000	VURUŞ TAKASI P7100 D1 D12	Picking Shoe D1 P7100 Elastic
	954	740 854 000	VURUŞ TAKASI D1 D12 HAFİF	Picking Shoe D1-D12 Light
22	936	911 322 541	VURUŞ TAKASI P7100 D2	Picking Shoe D2 P7100
23	938	911 322 397	TAKA MAFSALI P7100	Picking Link P7100 D1
	939	911 322 896	TAKA MAFSALI P7100	Picking Link P7100 D1 D2
	960	911 322 525	TAKA MAFSALI P7100 D1 D2	Picking Link P7100 D1 D2
	960	740 850 000	TAKA MAFSALI P7100	Picking Link P7100 D1 D2
24	940	911 322 097	VURUŞ KUTUSU ÖZENGİ PİMİ	Hollow Bolt D15X43MM
	941	911 122 239	PİSTON PİMİ L:42	Split Pin L:42
	942	911 322 011	PİSTON PİMİ L:34,9	Split Pin L:34,9
25	943	921 866 010	YAĞLAMA SEVİYE GÖSTERGESİ	Oil level glass
26	947		VURUŞ TAKASI PS	Picking Shoe PS model
27	948		TAKA MAFSALI PS	Picking Link PS type
28	946		ÖZENGİ ROLESİ PU	Roller for plunger pu
	945		ÖZENGİ ROLESİ P7100	Roller for plunger P7100
29	949		ÖZENGİ ROLE PİMİ D15	Carbide pin D15
	950		ÖZENGİ ROLE PİMİ D16	Carbide pin D16
30	951	911 322 404	MİL	BOLT
31	952	911 722 013	ÖZENGİ PİSTON METAL BURCU	Bush D25/32/34x53,5



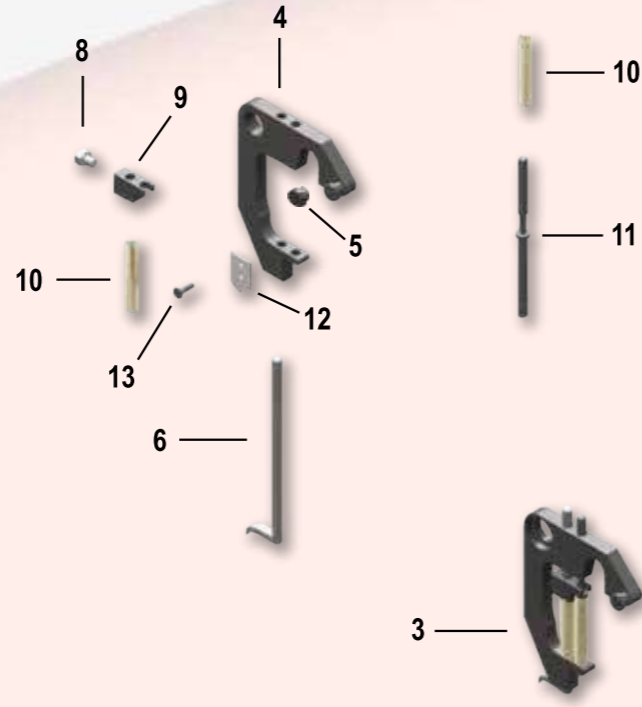
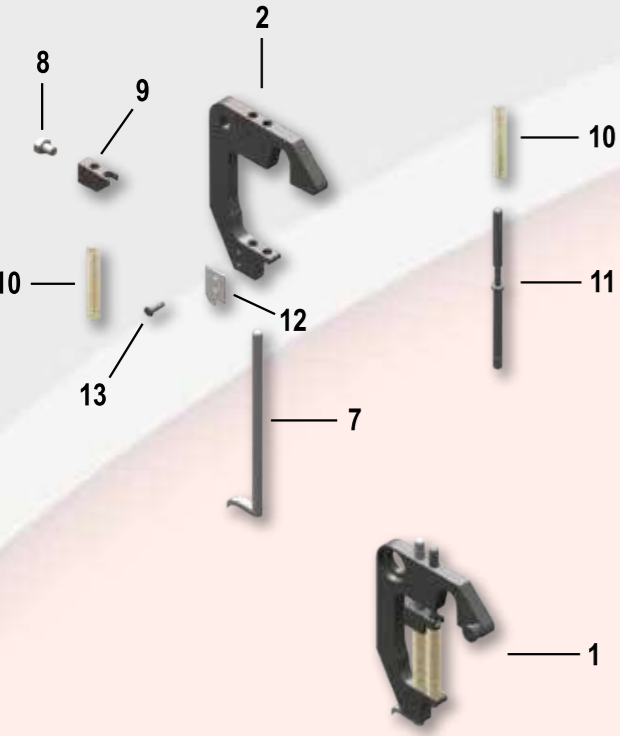
No	TK No	Parça Adı	Designation
1	1001	MEKİK GÖVDESİ D1	Projectile Body D1
	1002	MEKİK GÖVDESİ D12	Projectile Body D12 Light
	1003	MEKİK GÖVDESİ D2	Projectile Body D2
	3022	MEKİK GÖVDESİ D12 P7300	Projectile Body D12 Light P7300
2	1004	MEKİK PERÇİNİ DOLU D1	Projectile rivet 4,49x7,45 (911 312 004)
	3023	MEKİK MONTAJ PİMİ KARBON	PROJECTILE BOLT PEEK HP 4,5X6,3
	3024	MEKİK MONTAJ PİMİ ÇELİK	PROJECTILE BOLT HP 4,5X6,3
3	1005	MEKİK PERÇİNİ DELİKLİ D1	Projectile rivet with hole
4	1006	MEKİK PERÇİNİ D2	Projectile rivet D2 4,5X9,6 (911 112 132)
		D1 MEKİK MAŞALARI	D1 PROJECTILE GRIPPERS
5	1007	M.MAŞASI 1900 GR DÜZ D1 2,2X3MM	P.Gripper smooth D1 1900 GR.
	1008	M.MAŞASI 2200 GR DÜZ D1 2,2X3MM	P.Gripper smooth D1 2200 GR.
	1009	M.MAŞASI 2500 GR DÜZ D1 2,2X3MM	P.Gripper smooth D1 2500 GR.
6	1010	M.MAŞASI 2200 GR KANALLI D1 2,2X3MM	P.Gripper D1 With groove 2200 gr.
	1011	M.MAŞASI 2500 GR KANALLI D1 2,2X3MM	P.Gripper D1 With groove 2500 gr.
7	1012	M.MAŞASI 2500 GR TESTERE D1 2,2X3MM	P.Gripper D1 2500 gr grooved
	1013	M.MAŞASI 2800 GR TESTERE D1 2,2X3MM	P.Gripper D1 2500 gr grooved
8	1014	M.MAŞASI 2500 GR W AĞIZ D1 2,2X3MM	P.Gripper D1 W Type 2500 gr.
	1015	M.MAŞASI 2800 GR W AĞIZ D1 2,2X3MM	P.Gripper D1 W Type 2800 gr.
9	1016	M.MAŞASI 1900 GR DÜZ D1 GENİŞ 4MM	P.Gripper D1 1900 GR Smooth 2,2x4 mm
	1017	M.MAŞASI 2200 GR DÜZ D1 GENİŞ 4MM	P.Gripper D1 2200 GR Smooth 2,2x4 mm
	1018	M.MAŞASI 2500 GR DÜZ D1 GENİŞ 4MM	P.Gripper D1 2500 GR Smooth 2,2x4 mm
10	1019	M.MAŞASI 2200 GR KANALLI D1 GENİŞ 4MM	P.Gripper D1 2200 GR with groove 2,2x4 mm
	1020	M.MAŞASI 2500 GR KANALLI D1 GENİŞ 4MM	P.Gripper D1 2500 GR with groove 2,2x4 mm
11	1021	M.MAŞASI 2500 GR TESTERE D1 GENİŞ 4MM	P.Gripper D1 2500 gr grooved 2,2x4mm
	1022	M.MAŞASI 2800 GR TESTERE D1 GENİŞ 4MM	P.Gripper D1 2800 gr grooved 2,2x4mm
12	1023	M.MAŞASI 2500 GR W AĞIZ D1 GENİŞ 4MM	P.Gripper D1 W Type 2500 gr. 2,2x4
	1024	M.MAŞASI 2800 GR W AĞIZ D1 GENİŞ 4MM	P.Gripper D1 W Type 2800 gr. 2,2x4
		D1 BAKLAVA AĞIZ MEKİK MAŞALARI	D1 KNURLED PROJECTILE GRIPPERS
	1032	M.MAŞASI 2200 GR BAKLAVA AĞIZ D1 2,2X4 mm	P.Gripper D1 2200 GR Knurled 2,2x4 mm
	1033	M.MAŞASI 2500 GR BAKLAVA AĞIZ D1 2,2X4 mm	P.Gripper D1 2500 GR Knurled 2,2x4 mm
	1034	M.MAŞASI 2800 GR BAKLAVA AĞIZ D1 2,2X4 mm	P.Gripper D1 2800 GR Knurled 2,2x4 mm
		D12 MEKİK MAŞALARI	D12 PROJECTILE GRIPPERS
9	1025	M.MAŞASI 2200 GR DÜZ D12 3,8X5 MM	P.Gripper 2200 gr smooth D12 3,8X5mm
	1026	M.MAŞASI 2500 GR DÜZ D12 3,8X5 MM	P.Gripper 2500 gr smooth D12 3,8X5mm
11	1027	M.MAŞASI 2800 GR. TESTERE D12 3,8X5 MM	P.Gripper 2800 gr grooved D12 3,8X5 mm
	1031	M.MAŞASI 2500 GR. TESTERE D12 3,8X5 MM	P.Gripper 2500 gr grooved D12 3,8X5 mm
	1041	M.MAŞASI 3000 GR. TESTERE D12 3,8X5 MM	P.Gripper 3000 gr grooved D12 3,8X5 mm
	1040	M.MAŞASI 2800 GR. BAKLAVA AĞIZ D12 3,8X5 MM	P.Gripper 2800 gr knurled D12 3,8X5 mm
	1035	M.MAŞASI 2500 GR. BAKLAVA AĞIZ D12 3,8X5 MM	P.Gripper 2500 gr knurled D12 3,8X5 mm
	1042	M.MAŞASI 3000 GR. BAKLAVA AĞIZ D12 3,8X5 MM	P.Gripper 3000 gr knurled D12 3,8X5 mm
	1048	M.MAŞASI 3500 GR. BAKLAVA AĞIZ D12 3,8X5 MM	P.Gripper 3500 gr knurled D12 3,8X5 mm
		D2 MEKİK MAŞALARI	D2 PROJECTILE GRIPPERS
5	1028	M. MAŞASI 2200 GR. DÜZ D2 4X3,5 MM	P.Gripper 2200 gr smooth D2 4x3,5mm
7	1029	M. MAŞASI 3000 GR TESTERE AĞIZ D2 4X3,5 MM	P.Gripper 3000 gr grooved D2 4x3,5mm
11	1030	M.MAŞASI 3000 GR. TESTERE GENİŞ D2 4X5 MM	P.Gripper 3000 gr grooved D2 4x5mm
	1043	M.MAŞASI 2800 GR. TESTERE GENİŞ D2 4X5 MM	P.Gripper 2800 gr grooved D2 4x5mm
	1052	M.MAŞASI 3000 GR. BAKLAVA AĞIZ D2 4X5 MM	P.Gripper 3000 gr knurled D2 4x5mm
	1051	M.MAŞASI 2800 GR. W AĞIZ D2 4X5 MM	P.Gripper 2800 gr W jaw D2 4x5mm
	1054	M.MAŞASI 3000 GR. W AĞIZ D2 4X5 MM	P.Gripper 3000 gr W jaw D2 4x5 mm
	1055	M.MAŞASI 4000 GR. TIRTILLI GENİŞ D2 4X5 MM	P.Gripper 4000 gr knurled D2 4x5 mm
	1056	M.MAŞASI 4000 GR. TESTERE GENİŞ D2 4X5 MM	P.Gripper 4000 gr grooved D2 4x5 m



No	TK No	Art No	Parça Adı	Designation
1	1101	911 820 015	MAKAS KOMPLE D1	Scissors D1
		911 820 029	MAKAS KOMPLE D1 D12	Scissors D1 D12
	1102	911 820 016	MAKAS KOMPLE D1 SERT	Scissors D1 Hard Fiber
	1103	911 820 004	MAKAS KOMPLE D2	Scissors D2
2	1104	911 220 174	MAKAS PİMİ BÜYÜK	Control Bolt 6,65 mm
3	1105	911 220 175	MAKAS PİMİ KÜÇÜK	Control Bolt 5,15 mm
4	1106	911 220 165	MAKAS AYAK BURCU , BÜYÜK	Control Bush 3,5 mm
5	1107	911 220 173	MAKAS AYAK BURCU ,KÜÇÜK	Control Bush 2,20 mm
6	1108	912 520 038	MAKAS GÖBEK BURCU PULLU	Control Bush D1 with flat spring
7	1109	911 120 857	MAKAS GÖBEK ARA PULU	Space Ring
8	1110	911 120 224	MAKAS GÖBEK ROLESİ	Roller D7/10X5 mm
9	1111		MAKAS TAMİR SETİ 2,3,4,5,6,7	Scissors repair sets 2-3-4-5-6-7-
10	1112	912 520 003	MAKAS EKSANTRİĞİ D1 911 820 021	Cam Plate D1
	1113	912 520 041	MAKAS EKSANTRİĞİ D2	Cam Plate D2
11	1114	912 120 221	PLASTİK BURÇ	Bush
12	1115	911 120 222	KURMA MİLİ	Axle
13	1116	911 120 223	GERGİ YAYI	Torsion Spring
14	1117	911 320 066	ATKI ORTALAYICI PU D1	Centering Blade D1 Hard metal
	1118	911 320 069	ATKI ORTALAYICI D2	Centering Blade D2 Hard metal
15	1120	911 136 170	ORTA BÖLÜCÜ MAKAS YATAĞI	Cam Plate for middle unit D1
	1121	911 359 108	MAKAS YATAĞI D2	Cam Plate for middle unit D2
	1129	911 359 666	ORTA BÖLÜCÜ MAKAS YATAĞI	Cam Plate for middle unit D12
17	1124	912 520 076	MAKAS TAŞIYICI PLAKA	Scissors Holder
18	1125	911 720 002	ATKI ORTALAYICI ŞİNER UÇ	Hard Metal insert
19	1126	911 220 171	ATKI ORTALAYICI SERAMİK UÇ	Ceramic insert
20	1127	911 320 123	KOL	Rod 10/10/9,5
	1128	911 120 215	KOL	Rod 8/10/9,5

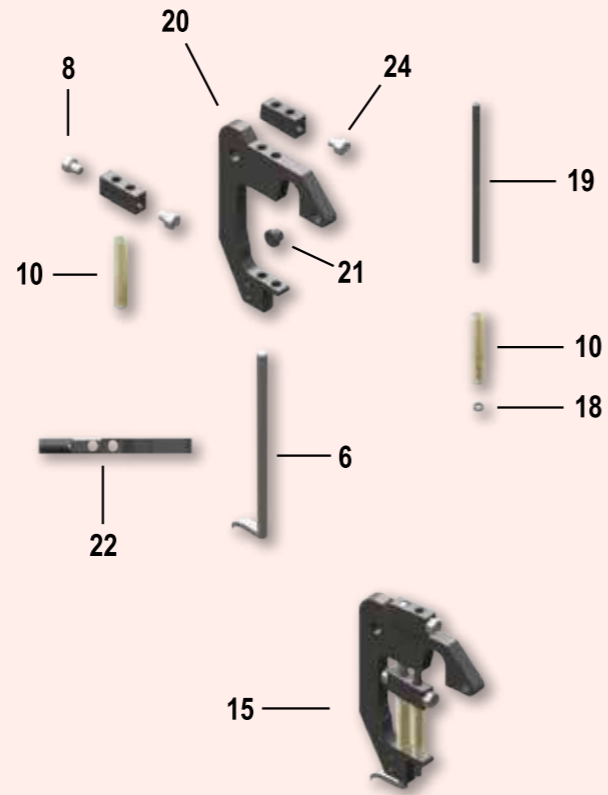
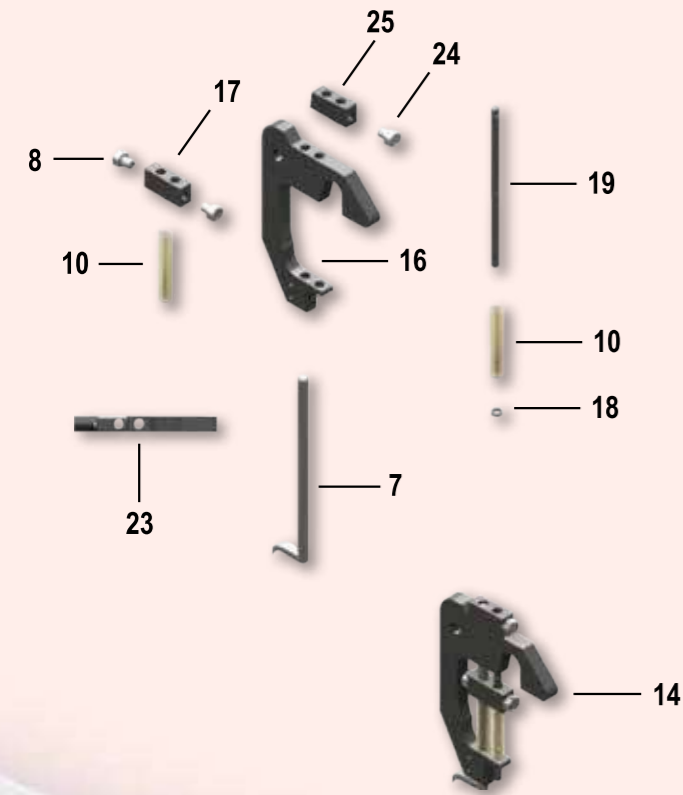
SU

FA

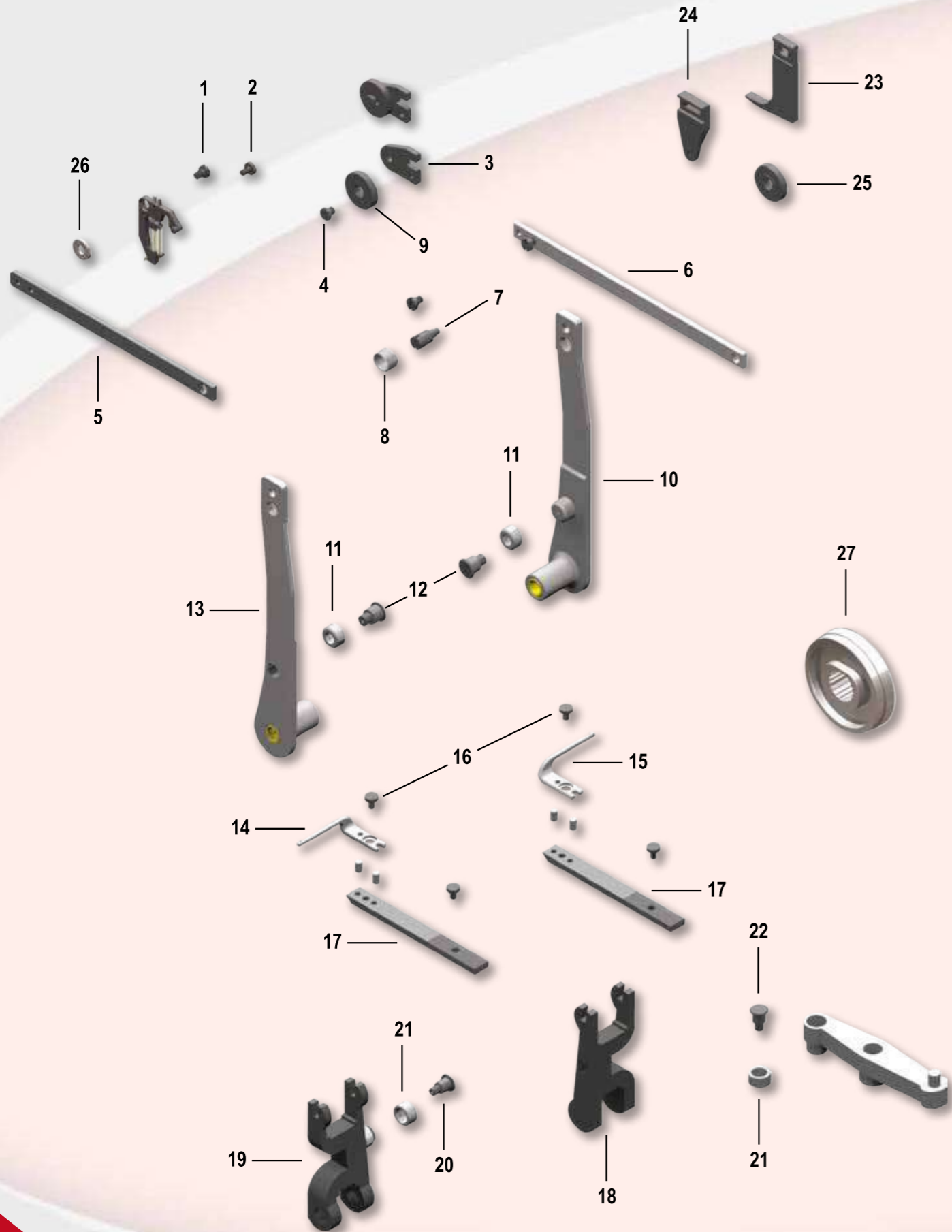


SU

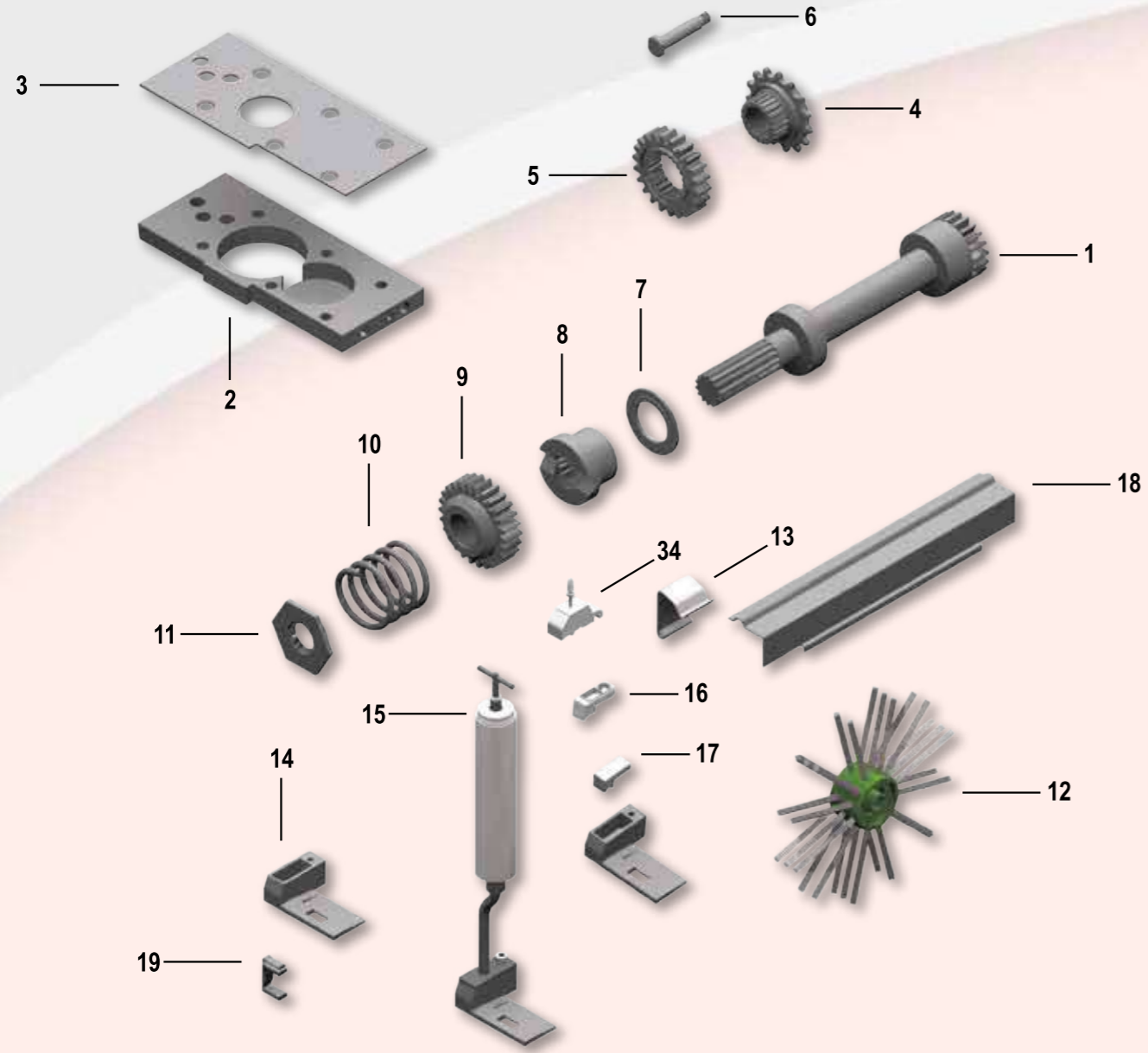
FA



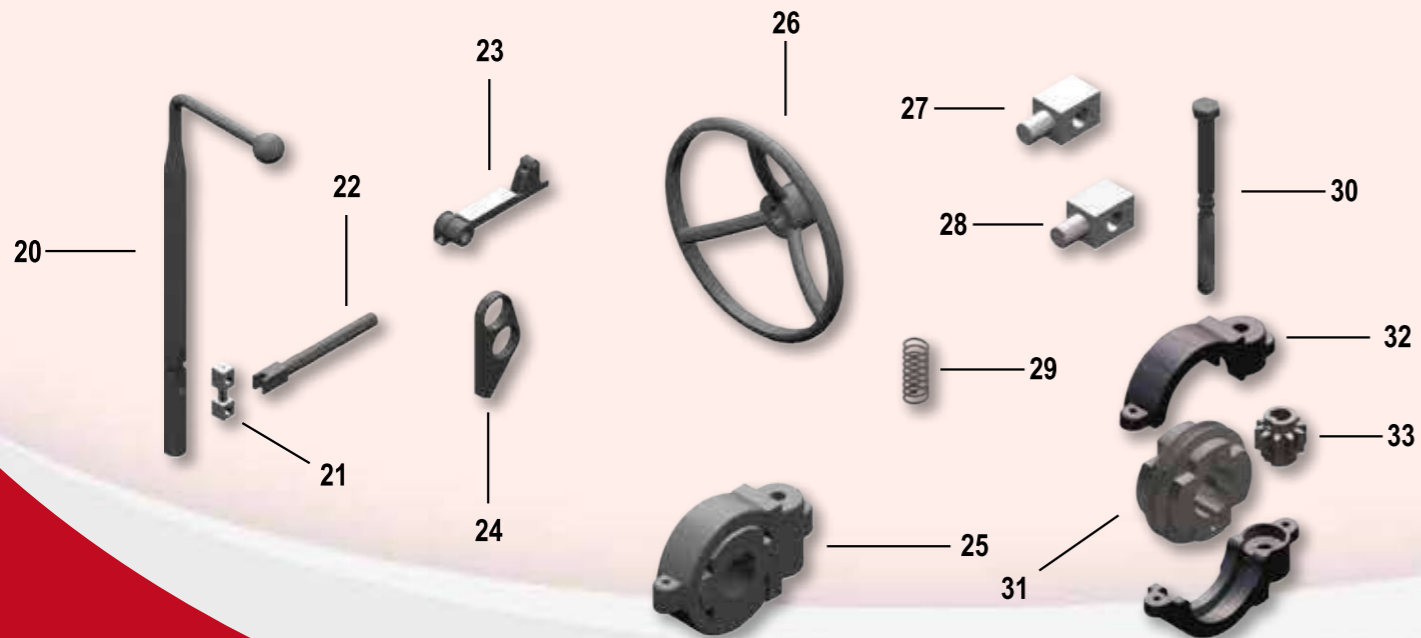
No	TK No	Art No	Parça Adı	Designation
1	1201	911 859 267	K.İplik Tutucu Su komple LLS	Weft End gripper Su LLS
	1202	911 859 274	K.İplik Tutucu Su komple LLS sert yay	W.End gripper Su LLS hard spring
	1203	911 859 344	K.İ. Tutucu Su komple LLS sert yay bakl.	Gripper Su LLS hard spring knurled
	1204	912 536 111	K.İplik Tutucu Su komple TLLS	Weft End gripper Su TLLS
2	1206	911 659 062	KENAR İPLİK TUTUCU GÖVDE SU	Weft End Gripper Body Su
	1207	911 659 067	K.İplik Tutucu gövde su baklava	Weft End Gripper Body Su knurled
3	1209	911 859 268	K.İplik Tutucu Fa komple LLS	Weft End gripper Fa LLS
	1210	911 859 275	K.İplik Tutucu Fa komple LLS sert yay	W.End gripper Fa LLS hard spring
	1211	911 859 346	K.İ. Tutucu Fa komple LLS sert yay bakl.	Gripper Fa LLS hard spring knurled 14
	1212		K.İplik Tutucu Fa sert,baklava , plakalı	Grip.Fa Hard,knur. w.side plate 12-13-14
	1213		K.İplik Tutucu Fa sert yay, plakalı,	Gripper Fa Hard, w.side plate 4-12-13
	1237	912 536 112	K.İplik Tutucu Fa komple TLLS	Weft End gripper Fa TLLS
4	1215	911 859 273	KENAR İPLİK TUTUCU GÖVDE FA	Weft End Gripper Body FA
	1216	911 859 290	K.İplik Tutucu gövde FA baklava	Weft End Gripper Body FA knurled 14
	1217		K.İplik Tutucu gövde FA baklava plakalı	Body Fa Hard,knur. w.side plate 12-13- 14
5	1219	911 232 165	K.İ.TUTUCU FA GÖVDE PİMİ	Rivet Bolt (911 359 912)
	1220	Modified !	K.İ.TUTUCU FA GÖVDE PİMİ 5mm	Rivet Bolt for Modified body
6	1221	911 132 290	UZUN ŞAPKALI MİL FA D:2,5 mm	Foot Fa D:2,5 mm (911 359 602)
	1222	Modified !	UZUN ŞAPKALI MİL D:3 mm	Foot Modified D:3 mm FA-SU
7	1223	911 132 289	KISA ŞAPKALI MİL SU	Foot Su D:2,5 mm (911 359 601)
8	1225	911 232 168	ÖZEL VİDA	Special Screw
9	1226	911 132 167	TESPİT PARÇASI	Guide piece
10	1228	911 232 169	YAY	Spring
	1229	911 159 292	YAY SERT	Spring Hard
11	1230	911 236 152	ÖZEL MİL L:50 MM	Spring Rod L:50
	1231	911 236 164	ÖZEL MİL L:51 MM	Spring Rod L:51
12	1233	911 359 922	PLAKA	Supporting Side plate
13	1234	921 873 346	PLAKA PİMİ	Rivet for S.side plate
14	1241	917 770 118	K.İPLİK TUTUCU SU	Weft end gripper su
	1242	911 859 534	K.İPLİK TUTUCU SU Baklava	Weft end gripper SU knurled -23
15	1243	917 770 119	K.İPLİK TUTUCU FA	Weft end gripper FA
	1244	911 859 535	K.İPLİK TUTUCU FA Baklava	Weft end gripper FA knurled -22
16	1245	911 459 086	KENAR İPLİK TUTUCU GÖVDE SU	Weft End Gripper Body Su
17	1246	719 803 000	TESPİT PARÇASI	Guide piece
18	1247	911 159 434	YAY KAPAĞI	Spring cap
19	1248	719 802 000	ÖZEL MİL L:50 MM	Spring Rod L:50
20	1250	911 459 087	KENAR İPLİK TUTUCU GÖVDE FA	Weft End Gripper Body FA
	1251	917 770 122	K. İPLİK TUTUCU GÖVDE FA 20-21	Weft End Gripper Body FA 20-21
21	1252	911 359 912	FA GÖVDE PİMİ	Rivet stud
22	1253	911 459 212	K. İPLİK TUTUCU GÖVDE FA baklava	Weft End Gripper Body FA knurled
23	1254	911 459 211	K. İPLİK TUTUCU GÖVDE SU baklava	Weft End Gripper Body SU knurled
24	1255	719 805 000	ÖZEL VİDA	Screw m3x10
25	1256	722 114 000	AÇICI BAĞLANTISI	Opener attachment L:17



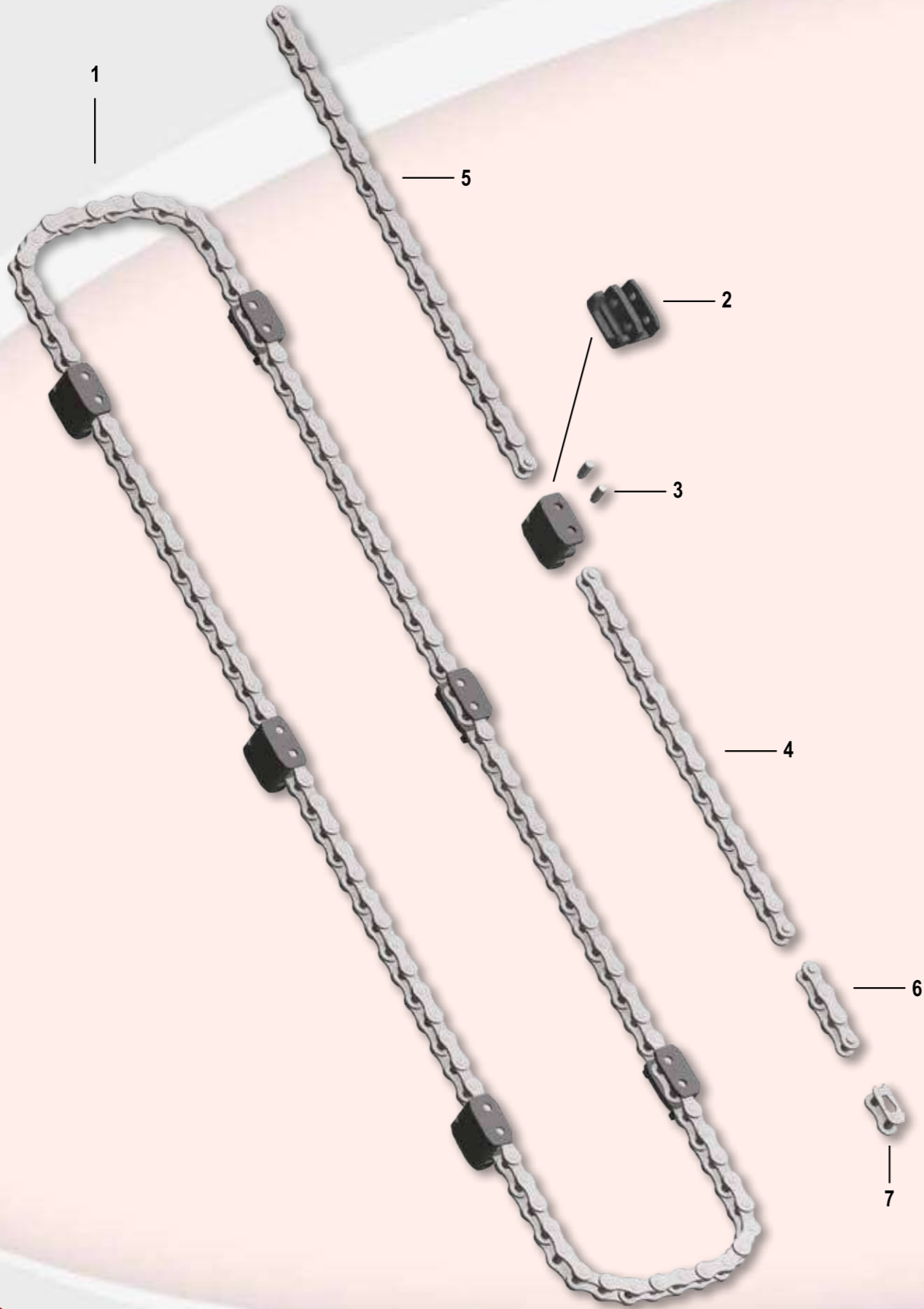
No	TK No	Art No	Parça Adı	Designation
1	1301	911 132 176	K.İ.TUTUCU VİDASI ÖN	Special Screw L:7,5 mm
	1335	911 333 892	K.İ.TUTUCU VİDASI ÖN	Screw m5x0,5/7/9,5x11,5
	1339	911 333 901	K.İ.TUTUCU VİDASI ÖN	Screw m5x0,5/7/9,5x9,5
2	1302	911 132 177	K.İ.TUTUCU VİDASI ARKA	Special Screw L:10 mm
	1336	911 333 893	K.İ.TUTUCU VİDASI ARKA	Screw m5x0,5/6/9,5x14
3	1303	911 132 221	BASKI MAKARA TESPİTİ	Roller Holder
4	1304	911 232 223	BASKI MAKARA VİDASI	Roller Bolt
5	1305	911 159 174	BAĞLANTI KOLU SU	Rfkl Lever Su
6	1306	911 559 036	BAĞLANTI KOLU FA	Rfkl Lever Fa
	1307	911 159 176	BAĞLANTI KOLU FA TLLS	Rfkl Lever Fa TLLS
7	1308	911 132 416	BAĞLANTI KOLU FA YAY TESPİTİ	Spring Stud
	1309	Modified !	YAY TESPİTİ 5mm kalın Tutucu için	Spring Stud for modified W.E.G.
8	1310	911 232 229	YAY	Spring
9	1311	911 132 235	BASKI MAKARASI	Stop roller D28
	1312	911 359 724	BASKI MAKARASI	Stop roller D32
10	1313	912 559 074	K.İ.T. KAM TAHRİK KOLU FA	Roller Lever Fa D 10
	1314	911 859 208	K.İ.T. KAM TAHRİK KOLU FA	Roller Lever Fa D 12
11	1315	911 159 301	ROLE D11/16X8,4 MM	Roller D11/16x8,4 mm
	1316	911 359 134	ROLE D11,5/16X8,4 MM	Roller D11,5/16x8,4 mm
12	1317	912 559 181	ROLE MİLİ D7,5	Rivet Pin D7,5
	1318	911 859 203	ROLE MİLİ D8/11,48 MM	Rivet Pin D8/11,48
13	1319	912 559 073	K.İ.T.KAM TAHRİK KOLU SU	Roller Lever SU D10
	1320	911 859 207	K.İ.T.KAM TAHRİK KOLU SU	Roller Lever SU D12
14	1321	911 659 054	KENAR ÖRME TIĞI SU R0,5	Tucking needle SU R0,5
	1322	911 659 056	KENAR ÖRME TIĞI SU R1	Tucking needle SU R 1
15	1323	911 659 055	KENAR ÖRME TIĞI FA R0,5	Tucking needle FA R0,5
	1324	911 659 057	KENAR ÖRME TIĞI FA R1	Tucking needle FA R 1
16	1325	911 232 132	TIĞ VİDASI	Special screw
17	1326	912 559 169	TIĞ BAĞLANTI KOLU	Rfkl Lever
18	1327	912 559 156	TIĞ TAHRİK HAREKET KOLU SU	Roller Lever Su
19	1328	912 559 157	TIĞ TAHRİK HAREKET KOLU FA	Roller Lever FA
20	1329	912 559 131	ROLE MİLİ L:29	Rivet Pin
21	1330	911 159 268	ROLE D16	Roller
22	1331	912 559 132	ROLE MİLİ L:17	Rivet Pin
23	1332	911 359 106	AÇICI AYAK	Opener shoe SU/FA
24	1333	911 359 085	BASKI MAKARA TESPİTİ	Roller Holder
25	1334	911 132 260	BASKI ROLESİ	Stop roller D30
26	1337	911 333 894	PUL	Spacing sleeve 7/16/4
	1338	911 333 895	PUL	Spacing sleeve 6,1/16/4
27	1340	911 359 654	K.İPLİK TUTUCU HAREKET KOLU EKS. FA	Cam Disc Horizontal LL FA 120° LT 140° RFKL
	1341	911 359 653	K.İPLİK TUTUCU HAREKET KOLU EKS. SU	Cam Disc Horizontal LL SU 120° LT 140° RFKL



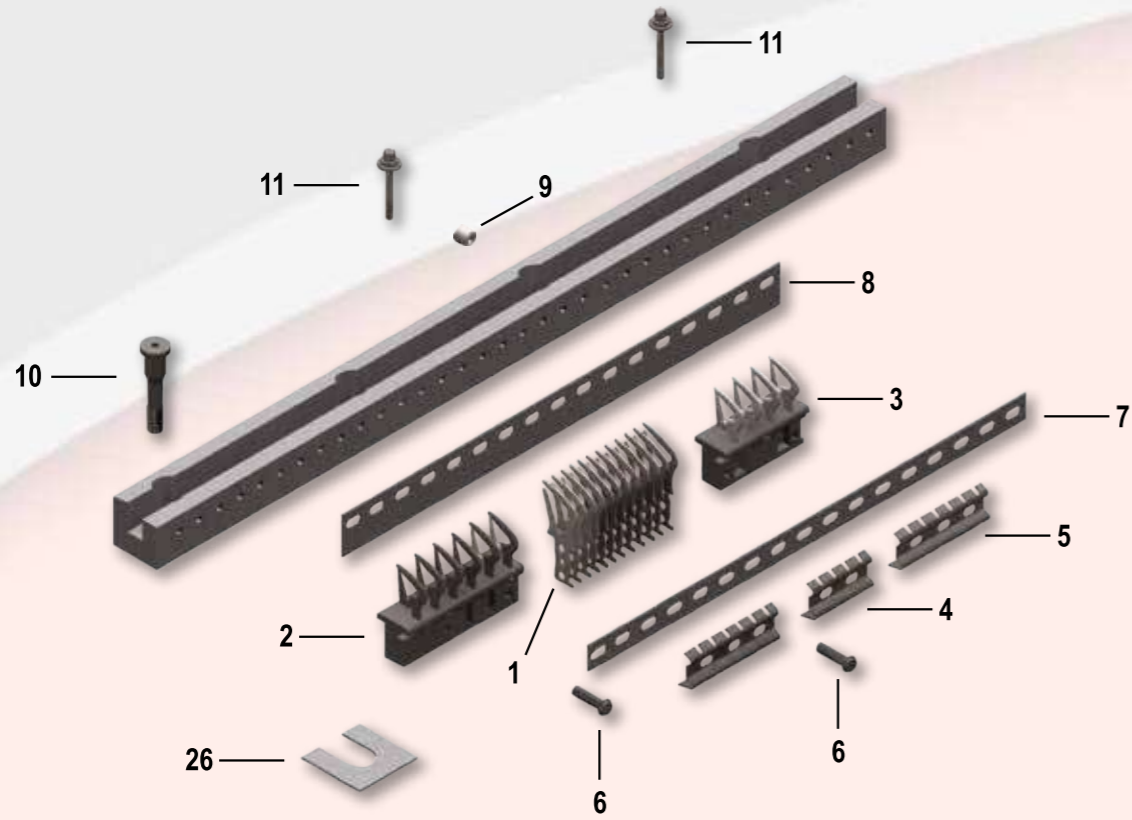
► DİĞER ÜRÜNLER / OTHERS



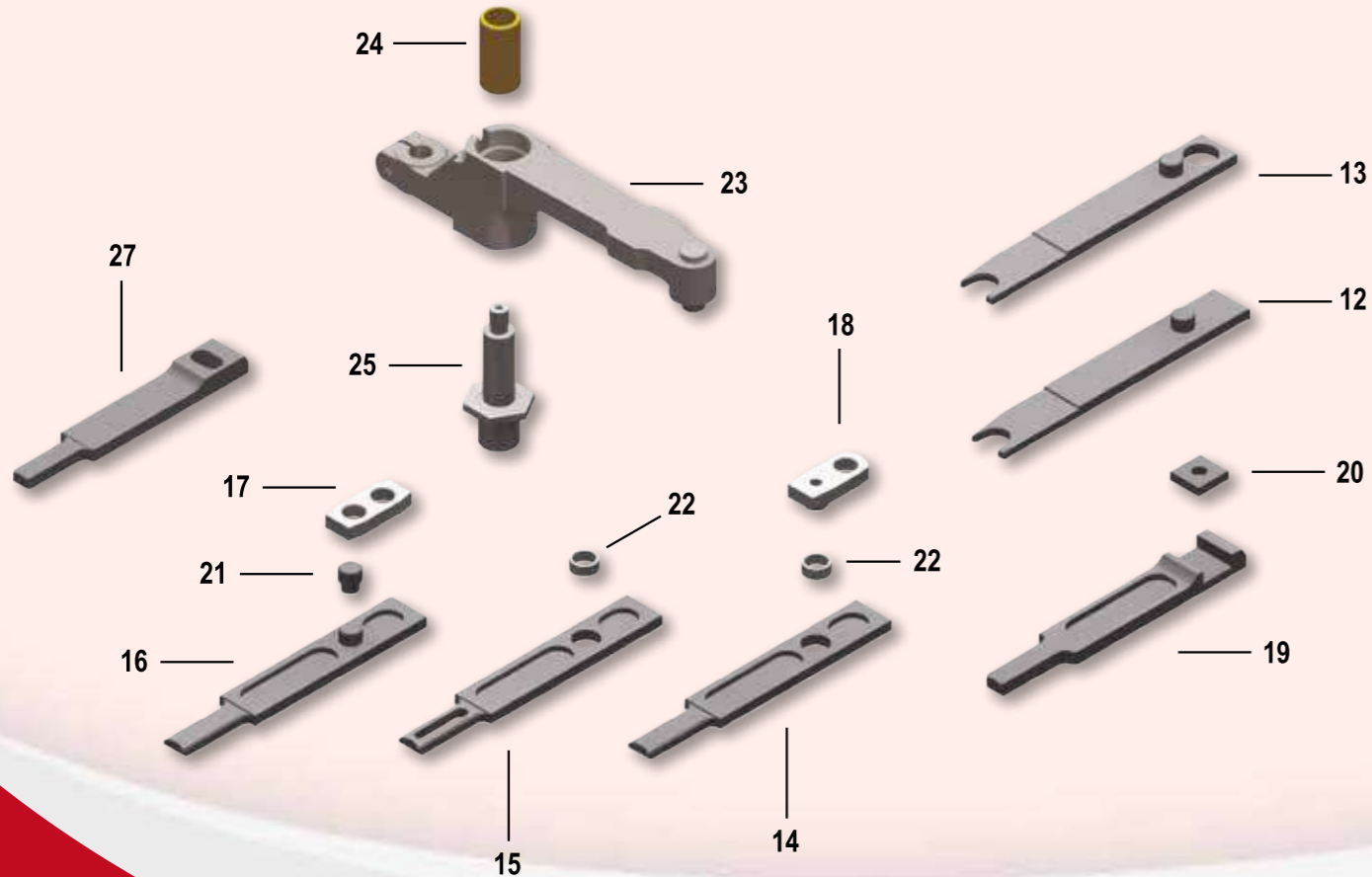
No	TK No	Art No	Parça Adı	Designation
1	1401	911 131 172	ZİNCİR TAHRİK ANA MİLİ	Pinion Shaft
2	1402	911 131 185	ZİNCİR TAHRİK GÖVDESİ	Plate
3	1403	911 131 412	GÖVDE KAPAĞI	Cover Plate
4	1404	911 131 121	TAHRİK DIŞ DIŞLI	Sprocket Z:15
5	1405	911 131 123	TAHRİK İÇ DIŞLI	Gear Wheel Z::24
6	1406	911 131 118	ANA GÖVDE BAĞLANTI VIDASI	Axle
7	1407	911 331 136	PUL	Disc 25/51,35x3
8	1408	911 131 133	BAĞLANTI PARÇASI	Coupling
9	1409	911 331 124	BAĞLANTI DİŞLİSİ	Coupling Wheel Z:25
10	1410	911 231 139	YAY	Spring
11	1411	911 131 175	YAY KAPAĞI	Spring cap
12	1412	911 255 325	ZİNCİR FIRÇASI	Perlon brush
13	1413	911 231 145	ZİNCİR KAPAK KİLİDİ	Clamping piece
	1424		ZİNCİR KAPAK KİLİDİ uzun	Clamping piece long
	1425		ZİNCİR KAPAK KİLİDİ uzun dar	Clamping piece long narrow
14	1414	911 316 447	MEKİK YAĞLAMA APARATI GÖVDESİ	Greasing body
15	1415		YAĞLAMA APARATI KOMPLE	Greasing Part
16	1416	911 816 006	YAĞLAMA PLASTİK VE KEÇE PU	Grease Felt D1 with cap
	1417	911 816 007	YAĞLAMA PLASTİK VE KEÇE D2	Grease Felt D2 with cap
17	1419	911 316 771	YAĞLAMA KEÇESİ	Grease Felt
18	1420	911 231 162	ZİNCİR KAPAKI	Conveyor cover
	1421	911 331 116	ZİNCİR KAPAKI	Conveyor cover
	1422	911 331 548	ZİNCİR KAPAKI	Conveyor cover
19	1423	911 316 803	TUTUCU PLASTİK	Stop Piece D1 D12
	1426	911 316 806	TUTUCU PLASTİK	Stop Piece D2
20	2411	912 547 024	AVARA KOLU	Eccentric shaft
21	2412	911 147 172	MİL	Axle
22	2413	911 147 132	AVARA KOLU YATAK PARÇASI	Stud
23	2405	911 804 006	AVARA ÜST TIRNAK	Ratchet
	2473	911 804 042	AVARA ÜST TIRNAK	Ratchet
24	2404	911 304 097	AVARA ALT TIRNAK	Locking link
25	2426	911 201 925	SAYAÇ DİŞLİSİ KOMPLE	lower worm drive complete
26	2425	911 110 194	KUMAŞ ÇEKİM EL VOLANI	Hand wheel
27	2406	911 111 217	BASKI PAPUCU ÜST	Pivot stud
28	2407	911 111 218	BASKI PAPUCU ALT	Pivot stud
29	2408	911 213 175	ÖZEL YAY	Spring
30	2409	911 311 052	ÖZEL VİDA	Special screw
31	2470		SAYAÇ DİŞLİSİ	Worm
32	2471		SAYAÇ DİŞLİSİ KAPAĞI 2 PARÇA	Worm Cover 2 Pcs.
33	2472		SAYAÇ PİNYON DİŞLİSİ	Pinion Gear
34	1418	911 316 897	MEKİK YAĞLAMA KEÇESİ YUVASI	Felt housing
	1427		MEKİK YAĞLAMA KEÇE + YUVA KOMPLE	Felt housing with felt P7100
	1428		KEÇE	Felt



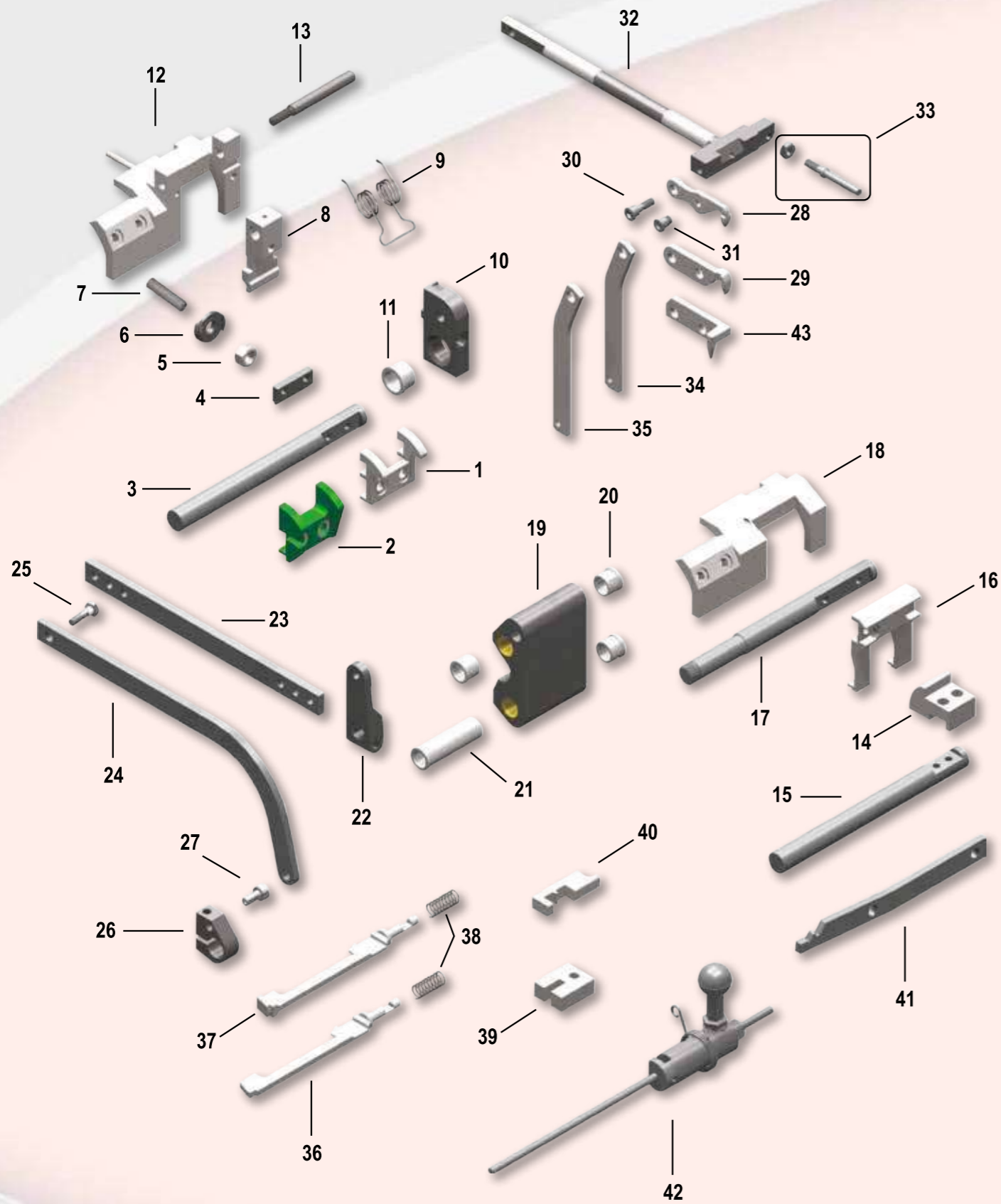
No	TK No	Art No	Parça Adı	Designation
1	1501	911 831 055	TRANSPORT ZİNCİRİ 73" 19 BAKLA 190 cm	Conveyor Chain D1 73"
	1502	912 531 012	TRANSPORT ZİNCİRİ 85" 21 BAKLA 220 cm	Conveyor Chain D1 85"
	1503	912 531 013	TRANSPORT ZİNCİRİ 110" 27 BAKLA 280 cm	Conveyor Chain D1 110"
	1504	912 531 014	TRANSPORT ZİNCİRİ 130" 29 BAKLA 330 cm	Conveyor Chain D1 130"
	1505	911 831 061	TRANSPORT ZİNCİRİ 143" 31 BAKLA 360 cm	Conveyor Chain D1 143"
	1506	912 531 015	TRANSPORT ZİNCİRİ 153" 33 BAKLA 390 cm	Conveyor Chain D1 153"
	1513		TRANSPORT ZİNCİRİ 213" 46 BAKLA 540 cm	Conveyor Chain D1 213"
	1514		TRANSPORT ZİNCİRİ 183" 39 BAKLA 470 cm	Conveyor Chain D1 183"
2	1507	911 331 712	ZİNCİR BAĞLANTI ELEMANI	Conveyor Link D1 (911 231 173)
3	1508	911 231 173	ZİNCİR PİMİ	Chain Pin (911 331 477)
4	1509	921 910 800	ZİNCİR 15 BAKLA	Simplex Chain 15 Links Renold
5	1510	921 911 000	ZİNCİR 19 BAKLA	Simplex Chain 19 Links Renold
6	1511	921 910 600	ZİNCİR 3 BAKLA	Simplex Chain 3 Links Renold
7	1512	921 913 000	ZİNCİR BAĞLANTI KİLİDİ	Simplex Master Link



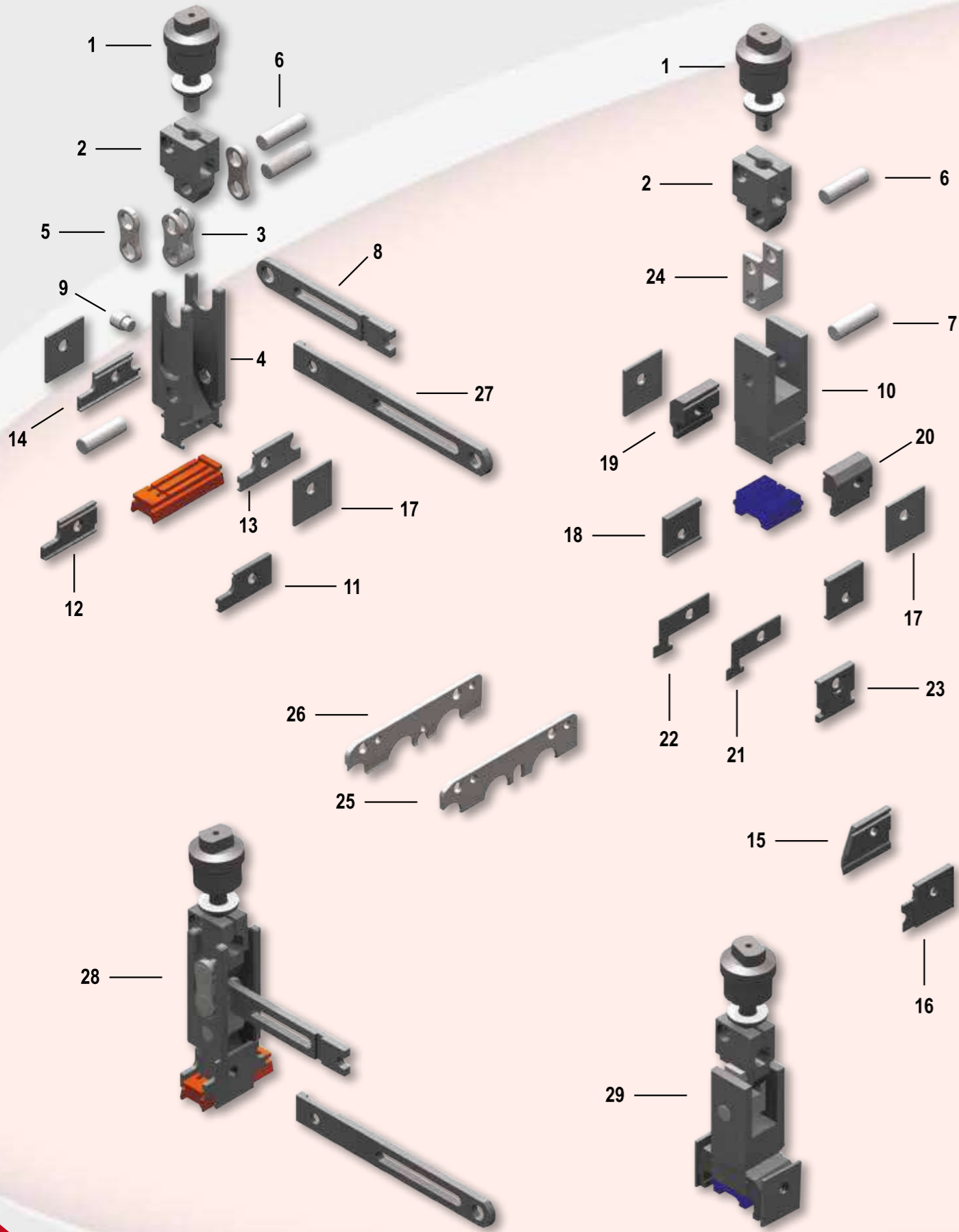
MEKİK GERİ SÜRÜCÜ GRUBU / PROJECTILE RETURNES



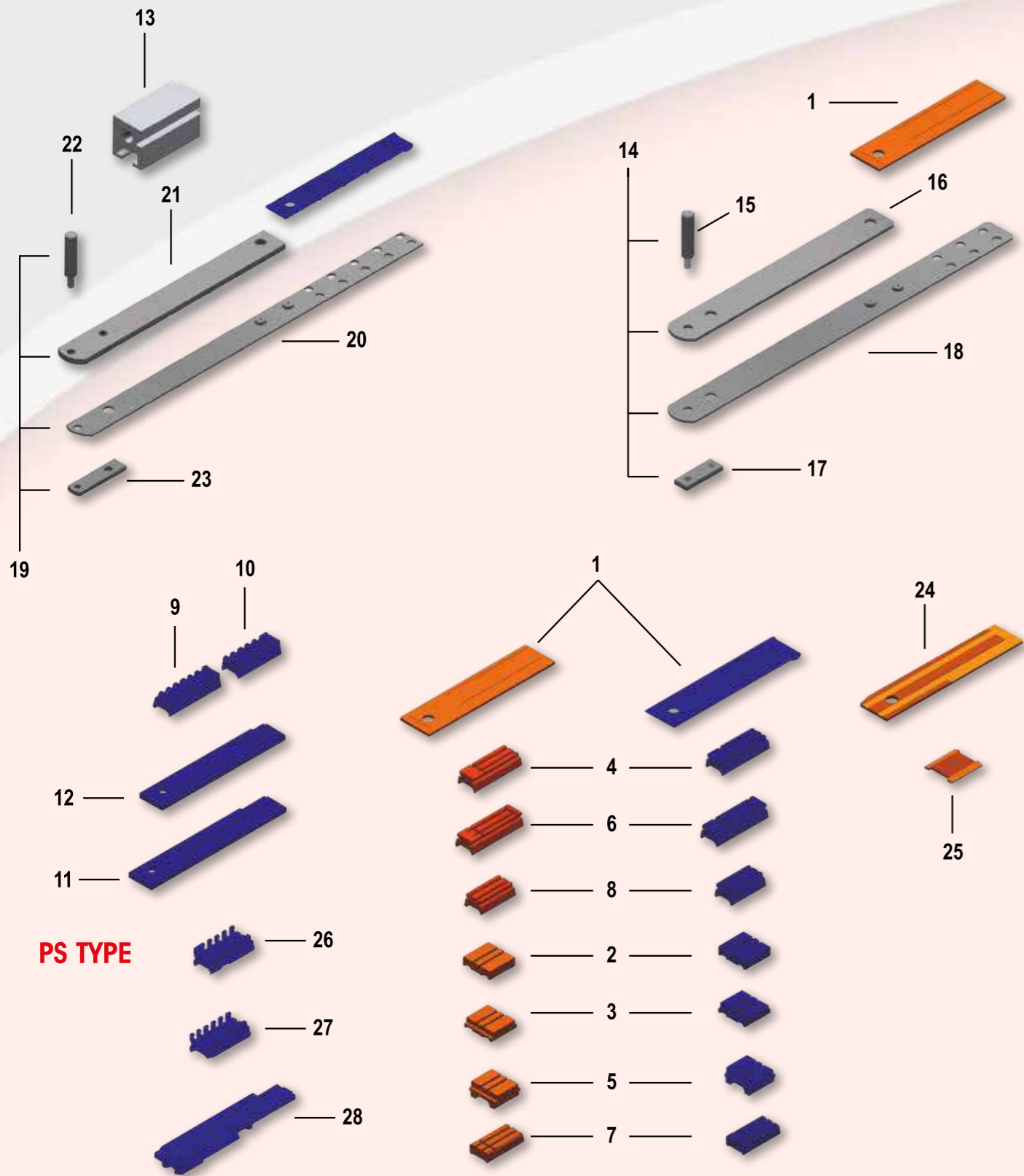
No	TK No	Art No	Parça Adı	Designation
1	1601	911 123 337	MEKİK REHBERİ D1	Guide Tooth D1
	1602	911 123 732	MEKİK REHBERİ D2	Guide Tooth D2
2	1603	911 323 622	BLOK KAFES 6/6 D1 D12	Block Guide Tooth D1/D12 6
	1652	911 323 452	BLOK KAFES 6/6 D2	Block Guide Tooth D2 6
3	1604	911 323 623	BLOK KAFES 4/4 D1 D12	Block Guide Tooth D1/D12 4
	1653	911 323 453	BLOK KAFES 4/4 D2	Block Guide Tooth D2 4
4	1605	911 123 308	MEKİK REHBERİ KAPAĞI , KISA	Guide tooth holder short
5	1606	911 123 307	MEKİK REHBER KAPAĞI , UZUN	Guide tooth holder long
6	1607	911 323 216	REHBER KAPAK VİDASI ,PULLU	Special screw M4x23
7	1608	911 323 212	REHBER ŞERİDİ DAR ÜST 73" 190 cm	Guide tooth attachment band 73"
	1609	911 123 663	REHBER ŞERİDİ DAR ÜST 85" 220 cm	Guide tooth attachment band 85"
	1610	911 123 665	REHBER ŞERİDİ DAR ÜST 110" 280 cm	Guide tooth attachment band 110"
	1611	911 123 667	REHBER ŞERİDİ DAR ÜST 130" 330 cm	Guide tooth attachment band 130"
	1612	911 323 284	REHBER ŞERİDİ DAR ÜST 143" 360 cm	Guide tooth attachment band 143"
	1613	911 123 669	REHBER ŞERİDİ DAR ÜST 153" 390 cm	Guide tooth attachment band 153"
	1645		REHBER ŞERİDİ DAR ÜST 183" 470 cm	Guide tooth attachment band 183"
	1614	911 123 571	REHBER ŞERİDİ DAR ÜST 213" 540 cm	Guide tooth attachment band 213"
	1655		REHBER ŞERİDİ DAR ÜST 169" 430 cm	
8	1615	911 323 211	REHBER ŞERİDİ GENİŞ ALT 73" 190 cm	Lower steel band 73"
	1616	911 223 652	REHBER ŞERİDİ GENİŞ ALT 85" 220 cm	Lower steel band 85"
	1617	911 223 644	REHBER ŞERİDİ GENİŞ ALT 110" 280 cm	Lower steel band 110"
	1618	911 223 656	REHBER ŞERİDİ GENİŞ ALT 130" 330 cm	Lower steel band 130"
	1619	911 323 283	REHBER ŞERİDİ GENİŞ ALT 143" 360 cm	Lower steel band 143"
	1620	911 223 658	REHBER ŞERİDİ GENİŞ ALT 153" 390 cm	Lower steel band 153"
	1621	911 123 799	REHBER ŞERİDİ GENİŞ ALT 183" 470 cm	Lower steel band 183"
	1622	911 123 570	REHBER ŞERİDİ GENİŞ ALT 213" 540 cm	Lower steel band 213"
	1654		REHBER ŞERİDİ GENİŞ ALT 169" 430 cm	
9	1623	911 223 206	TARAK TEFE VİDASI	Pressure bolt G1/4X11
10	1624	911 323 128	TEFE BAĞLANTI CIVATASI	Special screw G1/4
11	1625	921 011 571	ÖZEL VİDA	Screw M5X35
	1626	911 323 029	ÖZEL VİDA	Hexagonal screw M5X35
	1627	911 323 167	ÖZEL VİDA	Special screw M5X36
12	1628	912 526 007	MEKİK GERİ SÜRÜCÜ TW11	Projectile Returner TW11
13	1629	912 526 008	MEKİK GERİ SÜRÜCÜ TW11	Projectile Returner TW11
14	1630	911 826 008	MEKİK GERİ SÜRÜCÜ PU 14,3MM	Projectile Returner PU
	1631	911 826 021	MEKİK GERİ SÜRÜCÜ PU 12MM	Projectile Returner PU
15	1632		MEKİK GERİ SÜRÜCÜ PU HAFİF	Projectile Returner PU Light
16	1633	911 826 006	MEKİK GERİ SÜRÜCÜ D2	Projectile Returner D2
	1646		MEKİK GERİ SÜRÜCÜ PU/TW11 D1	Projectile Returner PU/TW11
17	1634	911 126 103	MAFSAL TW11	Link TW11
18	1635	911 326 057	MAFSAL PU	Link PU
19	1636	911 326 141	MEKİK GERİ SÜRÜCÜ ,P7100 D1	Projectile returner D1
	1648	911 326 156	MEKİK GERİ SÜRÜCÜ ,P7100 D1	Projectile returner D1 P Heavy
	1637	911 326 142	MEKİK GERİ SÜRÜCÜ ,P7100 D2	Projectile returner D2
	1649	911 326 157	MEKİK GERİ SÜRÜCÜ ,P7100 D2	Projectile returner D2 Heavy
20	1638	911 326 125	MAFSAL P7100	Slide Block 20x7,5
	1639	911 326 127	MAFSAL P7100	Slide Block 20x10,5
21	1640	911 126 124	PİM	Rivet pin
22	1641	911 726 002	BURÇ	Bush D12/15X5,9
23	1642	911 826 001	M.GERİ SÜRÜCÜ HAREKET KOLU	Roller lever returner side D16
	1643	911 826 012	M.GERİ SÜRÜCÜ HAREKET KOLU	Roller lever returner side D18
24	209	912 119 232	BURÇ D15,92/20,63x40,3	Bearing bush
	210	911 719 002	BURÇ D22/18x40,3	Bearing bush
25	211	911 119 212	YATAK SAPLAMASI	Rh Axle
26	1644		TEFE ŞİMİ	Shim(different thicknesses)
27	1650		MEKİK GERİ SÜRÜCÜ P7100 D1	Projectile returner D1
	1651		MEKİK GERİ SÜRÜCÜ P7100 D2	Projectile returner D2



No	TK No	Art No	Parça Adı	Designation
1	1701	911 130 133	MEKİK DÜŞÜRÜCÜ ÇEKİÇ METAL	Expeller Fork D1
2	1702	911 330 069	ÇEKİÇ PLASTİK	Expeller Fork D1 Plastic
3	1703	911 130 154	ÇEKİÇ BAĞLANTI MİLİ	Shaft 15x186
4	1704	911 130 159	PLAKA	Stop plate
5	1705	911 133 147	SOMUN	Special nut M8
6	1706	921 871 843	PUL	Washer 8,4/24x4
7	1707	921 451 200	SETSKUR	Hexagonal Socket screw
8	1708	911 130 161	MANDAL METAL	Latch D1
9	1709	911 830 004	MANDAL PLASTİK	Latch D1 plastic
10	1752		MANDAL PLASTİK P7300 8TK3120)	Latch D1 plastic P7300 (TK3120)
11	1710	911 230 147	ÇEKİÇ YAYI	Spring
12	1711	911 825 007	DESTEK YATAĞI	Support plate
13	1712	912 130 149	YATAK BURCU	Bush
14	1713	911 325 158	ÇEKİÇ YATAĞI PIMLI	Receiving box outer part
15	1714	911 125 129	ÇEKİÇ YATAĞI PIMSİZ	Receiving box outer part
16	1715	911 125 141	ŞAFTLI CIVATA	Axle bolt 9/12 x 64
17	1716	911 830 001	ÇEKİÇ D2	Expeller fork D2
18	1717	911 130 179	ÇEKİÇ BAĞLANTI MİLİ D2	Shaft
19	1718	911 130 181	MANDAL D2	Ratchet D2
20	1719	911 130 178	MANDAL YATAK MİLİ	Shaft L:155
21	1720	911 125 406	ÇEKİÇ YATAĞI D2	Receiving box outer part D2
22	1721	912 530 021	DESTEK YATAĞI	Support D2
23	1722	911 230 116	BURÇ 15/18X20	Bush
24	1723	911 130 182	BURÇ 15/18X54	Bush
25	1724	911 130 176	KOL	Lever
26	1725	911 130 175	KOL	Bar D2
27	1726	911 130 157	HAREKET KOLU	Bent bar
28	1727	911 300 055	BAĞLANTI CIVATASI	Axle bolt D8 M6
29	1728	911 300 057	BAĞLANTI CIVATASI	Axle bolt D10 M6
30	1729	911 830 002	BAĞLANTI KOLU	Clamping Lever
31	1730	911 130 107	PİM	Rivet pin 6/8x17,65
32	1731	911 629 008	FA MEKİK AÇICI D12	Fas opener D1 D12
33	1732	911 129 165	FA MEKİK AÇICI D1	Fas opener D1
34	1733	911 129 181	FA MEKİK AÇICI D2	Fas opener D2
35	1734	911 329 032	VİDA UZUN	Screw Long
36	1735	911 229 131	VİDA KISA	Screw short
37	1736	911 329 044	FA AÇICI T KOL D1	Expeller rod D1
38	1737	911 329 046	FA AÇICI T KOL D2	Expeller rod D2
39	1738	911 129 146	MEKİK İTİCİ MİL VE SOMUNU D1	Bolt with nut D1
40	1739	911 129 178	MEKİK İTİCİ MİL VE SOMUNU D2	Bolt with nut D2
41	1740	911 129 158	HAREKET KOLU	Link D1
42	1741	911 129 179	HAREKET KOLU	Link D1 D12 D2
43	1742	911 128 134	MEKİK YOKLAYICI D1	Projectile feeler D1
44	1743	911 128 136	MEKİK YOKLAYICI D2	Projectile feeler D2
45	1744	911 228 127	YOKLAYICI YAYI	Feeler spring
46	1745	911 125 106	KARŞILAYICI TAKOZ	Guide piece 5 mm
47	1746	911 125 145	KARŞILAYICI TAKOZ	Guide piece 9 mm
48	1747	911 128 107	KARŞILAYICI KIZAK	Slide
49	1748	911 128 120	MEKİK YOKLAYICI ÇENGEL KOL	Hooked Link
50	1750	912 521 028	MEKANİK ATKI DEDEKTÖRÜ	Mechanical weft detector
51	1751		FA MEKİK AÇICI D12 MODİFİYE	Modified opener FA for D12

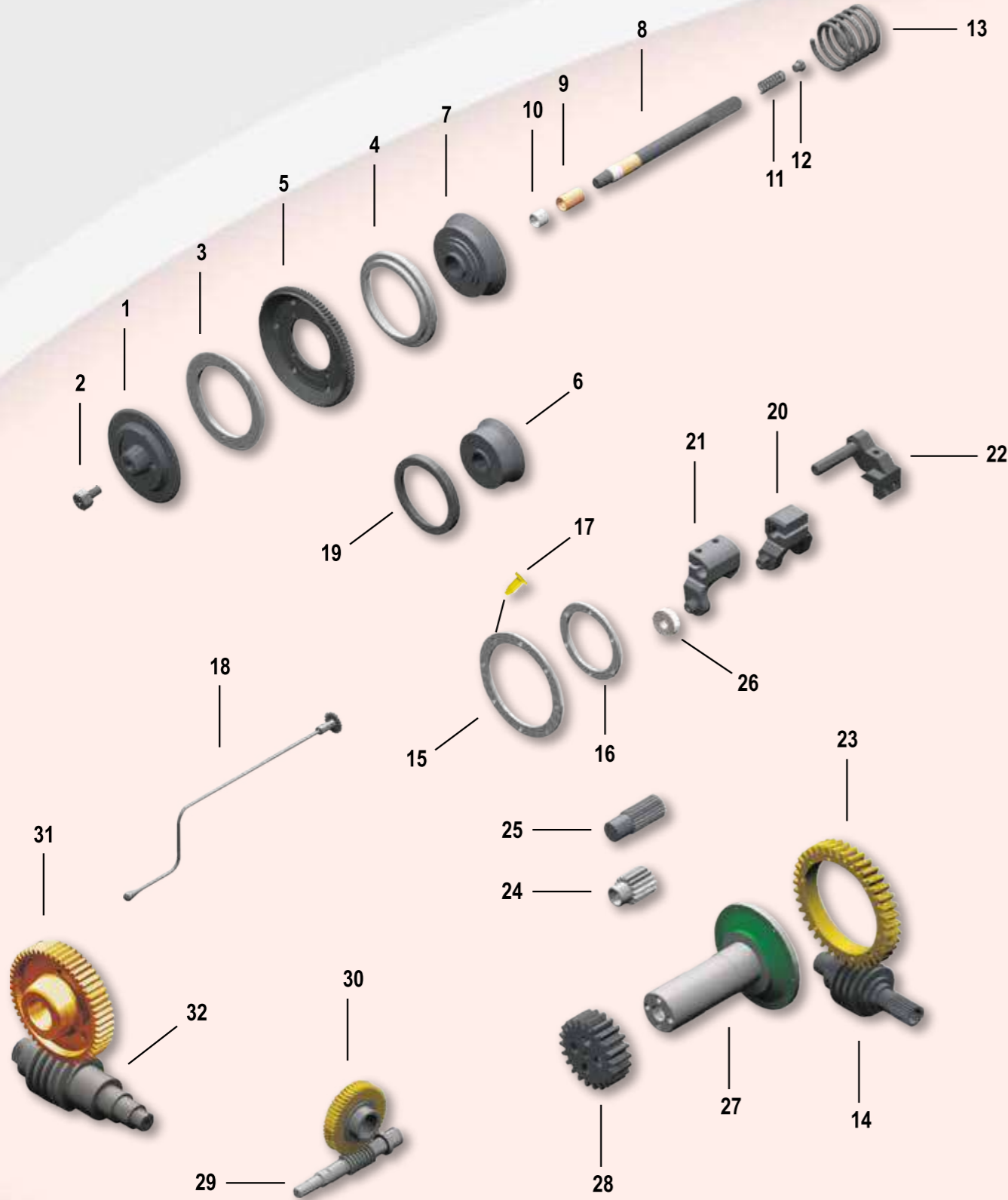


No	TK No	Art No	Parça Adı	Designation
1	1801	911 127 151	MEKİK FREN BAŞLIĞI G1/8"	Threaded Pin G1/8"
	1802	911 827 016	MEKİK FREN BAŞLIĞI M12X0,5 SOL	Threaded Pin M12X0,5 Left
	1803	911 327 338	MEKİK FREN BAŞLIĞI M10X0,5	Threaded Pin M10x0,5
2	1804	911 127 115	FREN BAŞLIK TAKOZU G1/8" D8	Thread Block G1/8" D8
	1805	911 327 184	FREN BAŞLIK TAKOZU M12X0,5 SOL D10	Thread Block M12X0,5 Left D10
	1806	911 127 182	FREN BAŞLIK TAKOZU M10X0,5 D8	Thread Block M10X0,5 D8
	1848	911 327 717	FREN BAŞLIK TAKOZU M12X0,5 SOL D8	Thread Block M12x0,5 Left D8
3	1807	911 127 111	U MAFSAL D8	Forked Link D8
	1845	911 327 227	U MAFSAL D10	Forked Link D10
4	1808	911 827 003	ÖN FREN GÖVDESİ TW11 D8	Front holder of Brake D8
	1809	911 827 019	ÖN FREN GÖVDESİ PU D10	Front holder of Brake D10
	1849	911 827 004	ÖN FREN GÖVDESİ D2	Front holder of Brake D2
5	1810	911 127 155	MAFSAL D8	Link D8
	1846	911 327 335	MAFSAL D10	Link D10
6	1811	911 327 229	PİM D10	Hollow Bolt D10X20 MM
	1838	911 227 112	PİM D8	Hollow Bolt D8X20 MM
7	1812	911 327 233	PİM D10	Hollow Bolt D10x31,9 MM
	1839	911 227 114	PİM D8	Hollow Bolt D8x31,9 MM
8	1813	911 127 127	FREN HAREKET MAFSALI TW11	Link
	1814	911 327 284	FREN HAREKET MAFSALI PU	Bar
9	1815	911 127 157	FREN GÖVDE PİMİ	Pin
10	1816	911 127 118	ARKA FREN GÖVDESİ TW11	Rear Brake Holder
	1817	911 327 306	ARKA FREN GÖVDESİ PU	Rear Brake Holder
11	1818	911 127 166	ÖN FREN TUTUCU PLAKA TW11	Front side plate D1
12	1819	911 127 167	ÖN FREN TUT. PLAKA FATURALI TW11	Front side plate D1
13	1820	911 327 351	ÖN FREN TUT.PLAKA PU	Front side plate D1
14	1822	911 327 352	ÖN FREN TUT.PLAKA FATURALI PU	Front side plate D1
15	1821	911 327 013	ÖN FREN TUTUCU PLAKA D2	Front side plate D2
16	1823	911 327 014	ÖN FREN TUT.PLAKA D2 FAT.	Front side plate D2
17	1824	911 127 171	TUTUCU PLAKA (911 327 242)	Holder Plate
18	1825	911 127 168	ARKA FREN TUT. PLAKA TW11	Rear side plate
19	1826	911 327 393	ARKA FREN TUT.PLAKA PU	Rear side plate KS
20	1827	911 327 212	ARKA FREN TUT.PLAKA PU	Rear side plate WS
21	1828	911 327 021	FREN SİPERİ ÖN	Front Guide plate K2
22	1829	911 327 019	FREN SİPERİ ARKA	Rear Guide plate K2
23	1830	911 327 018	FREN KAPAĞI K2	Side plate K2
24	1831	911 327 305	ARKA FREN GÖVDESİ U MAFSAL D10	Forked Piece D10
	1847	911 127 154	ARKA FREN GÖVDESİ U MAFSAL TW11 D8	Forked Piece D8
25	1841	911 327 671	FREN KAPAĞI D1	Side Plate D1
	1844	911 327 653	FREN KAPAĞI D2	Side Plate D2
26	1842	911 327 672	FREN KAPAĞI D1	Side Plate D1
	1843	911 327 654	FREN KAPAĞI D2	Side Plate D2
27	1840	911 327 222	F. HAREKET MAFSAL KARŞILIĞI	Bar
28	1832	911 827 013	ÖN FREN PU KOMPLE	Front Proj.Brake D1 PU
	1833	912 527 015	ÖN FREN TW11 KOMPLE	Front Proj.Brake D1 TW11
	1834	911 827 012	ÖN FREN PU KOMPLE D2	Front Proj.Brake D2 PU
29	1835	911 827 014	ARKA FREN KOMPLE	Rear Proj.Brake D1
	1836	912 527 016	ARKA FREN KOMPLE	Rear Proj.Brake D1
	1837	911 827 033	ARKA FREN KOMPLE D2	Rear Proj.Brake D2

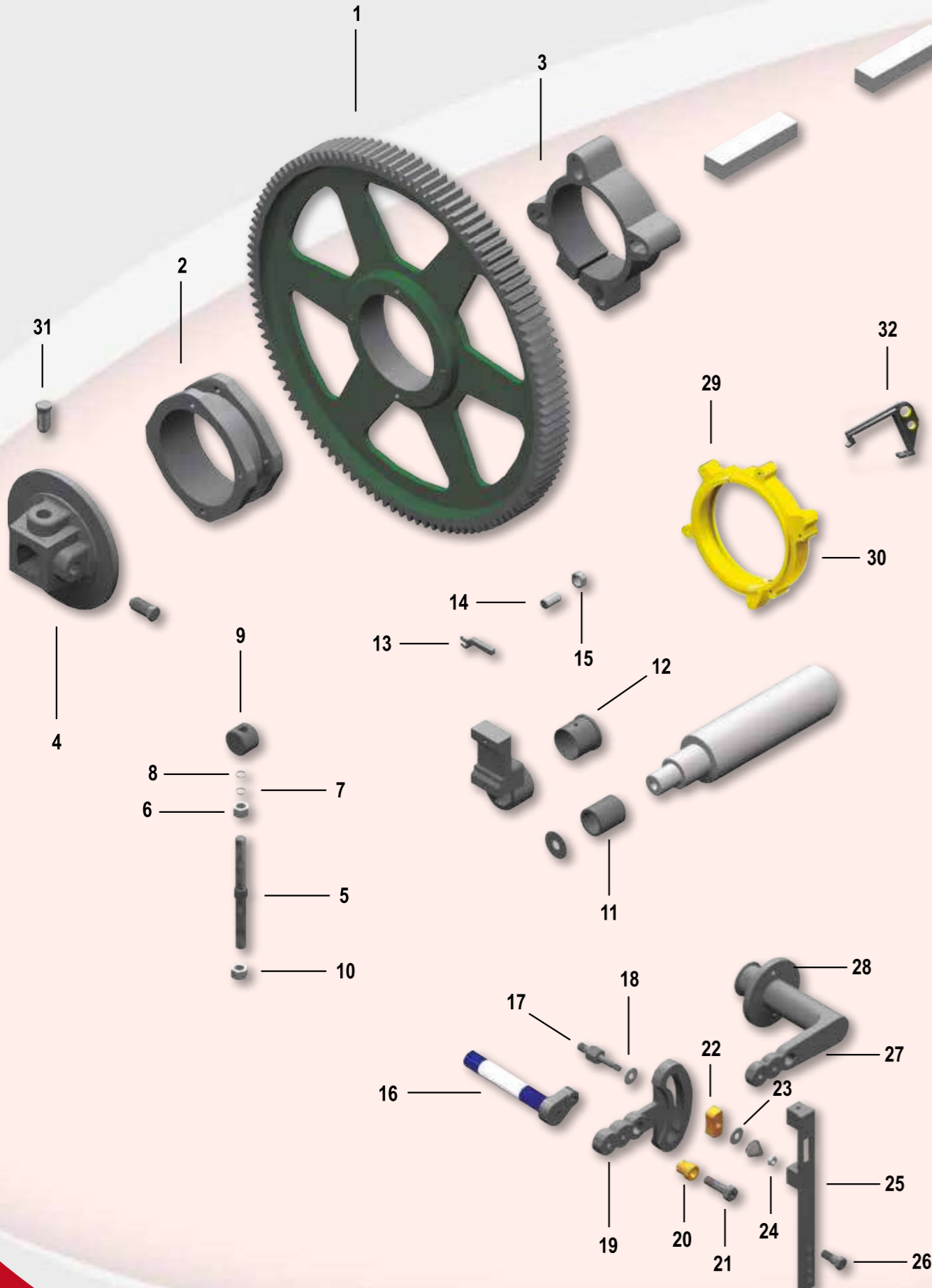


PS TYPE

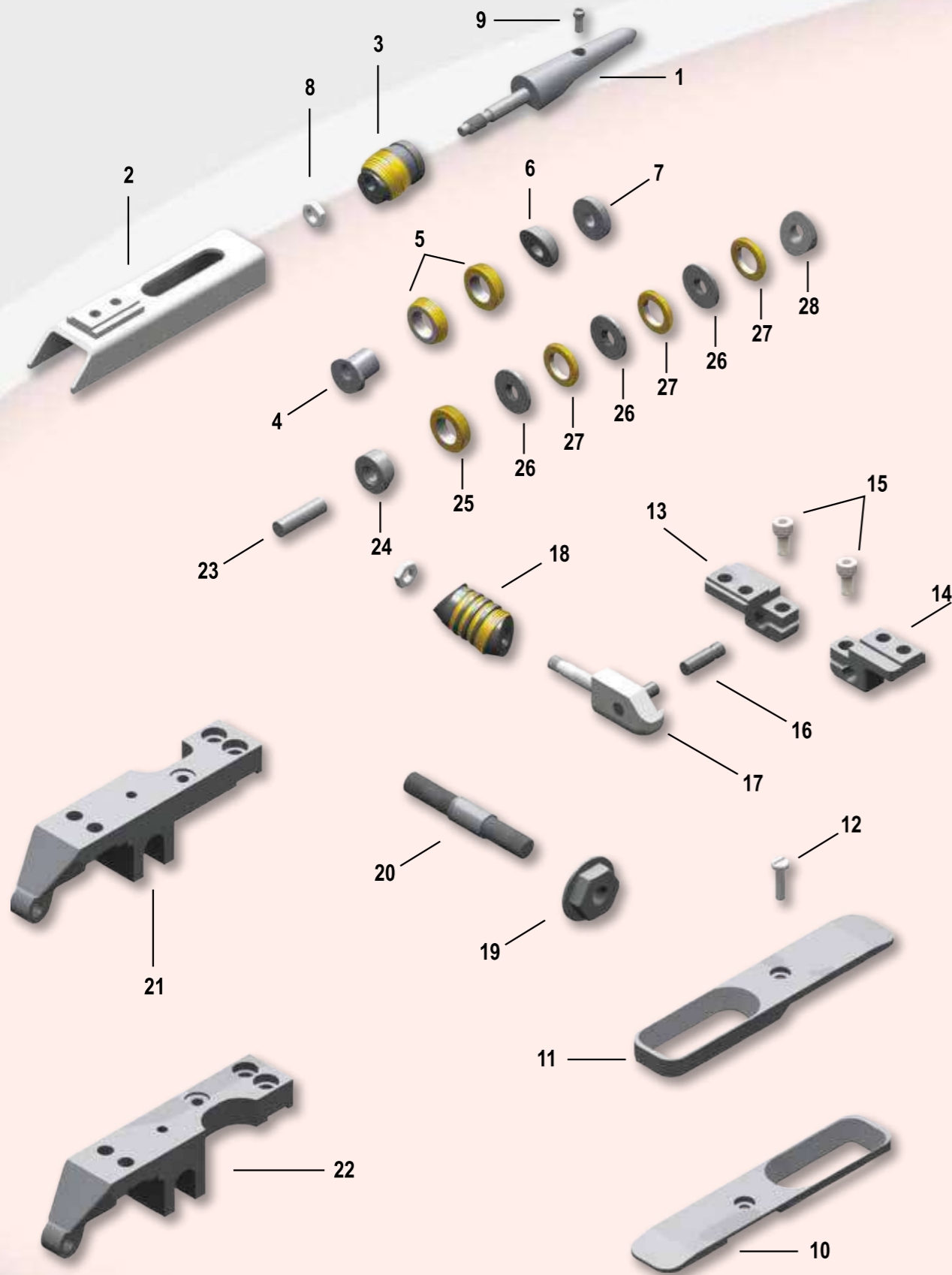
No	TK No	Art No	Parça Adı	Designation
1	1901	911 127 172	ALT FREN PLASTİĞİ DÜZ	Lower Brake without naps
	1902	911 327 003	ALT FREN PİMLİ	Lower Brake with naps brown
	1903	911 327 689	ALT FREN PİMLİ MAVİ	Lower Brake with naps blue
	1960	911 327 689	ALT FREN PİMLİ MAVİ	Lower Brake with naps green
	1934	911 327 004	ALT FREN PİMLİ D2	Lower brake with naps brown D2
	1935	911 327 004	ALT FREN PİMLİ D2	Lower brake with naps blue D2 C
2	1904	911 127 170	ÜST ARKA FREN TW1 1	Rear Brake Brown
	1933	911 327 712	ÜST ARKA FREN TW1 1 MAVİ	Rear Brake Blue C
3	1905	911 327 059	ÜST ARKA FREN TW1 1 FATURALI	Rear Brake Brown
	1906	911 327 704	ARKA FREN TW1 1 FATURALI MAVİ	Rear Brake Blue C
4	1907	911 127 175	ÜST ÖN FREN TW1 1	Front Brake Brown
	1908	911 327 703	ÜST ÖN FREN TW1 1 MAVİ	Front Brake Blue C
5	1909	911 327 157	ÜST ARKA FREN PU	Rear Brake PU Brown
	1910	911 327 692	ÜST ARKA FREN PU MAVİ	Rear Brake PU Blue C
	1911	911 327 062	ÜST ARKA FREN D2	Rear Brake PU Brown D2
	1912	911 327 701	ÜST ARKA FREN D2 MAVİ	Rear Brake PU Blue D2 C
	1913	911 127 178	ÜST ARKA FREN PU L:30,80	Rear Brake L:30,80 Brown
	1914	911 327 624	ÜST ARKA FREN PU L:30,80	Rear Brake L:30,80 Blue C
6	1915	911 327 353	ÜST ÖN FREN PU	Front Brake Brown PU D1
	1953	911 327 353	ÜST ÖN FREN PU MAVİ	Front Brake Blue Pu D1 C
	1962	911 327 353	ÜST ÖN FREN PU YEŞİL	Front Brake Green Pu D1
7	1916	911 127 177	ÜST ÖN FREN D2	Front Brake Brown PU D2
	1917	911 327 699	ÜST ÖN FREN D2 MAVİ	Front Brake Blue PU D2 C
8	1952	911 327 271	ÜST ARKA FREN D1	Rear Brake D1 C
9	1918	911 327 677	ARKA FREN P7100 (911 327 496)	Rear Brake D1
	1956	911 327 677	ARKA FREN P7100 YEŞİL	Rear Brake D1 Green
	1919	911 327 694	ÜST ARKA FREN P7100 - P7150 D2	Rear Brake D2
	1931	740 397 000	ARKA FREN P7100 (911 327 496)	Rear Brake D1 C
10	1920	911 327 676	ÜST ÖN FREN P7100 - P7150 D2	Front brake D1 (911 327 497)L:47,9
	1958	911 327 676	ÜST ÖN FREN P7100 L:47,9 YEŞİL	Front brake D1 L:47,9 Green
	1932	911 327 497	ÜST ÖN FREN P7100 L:47,9 MAVİ	Front brake D1 L:47,9 Blue C
	1921	911 327 693	ÜST ÖN FREN P7100 D2	Front brake D2
	1922	911 327 718	ÖN FREN P7100 L:42,4	Front brake D1 L:42,4
	1955	911 327 718	ÖN FREN P7100 L:42,4 YEŞİL	Front brake D1 L:42,4 Green
	1936	740 398 000	ÖN FREN P7100 L:42,4 MAVİ	Front brake D1 L:42,4 Blue C
11	1923	911 327 675	ALT FREN P7100 10 PİMLİ	Lower Brake P7100 10 Pins
	1959	911 327 675	ALT FREN P7100 10 PİMLİ YEŞİL	Lower Brake P7100 10 Pins Green
	1937	911 327 675	ALT FREN P7100	Lower Brake P7100 10 Pins Blue C
12	1924	911 327 698	ALT FREN P7100 D12 8 PİMLİ	Lower Brake 8 Pins
	1957	911 327 698	ALT FREN P7100 D12 8 PİMLİ YEŞİL	Lower Brake 8 Pins Green
	1930	740 396 000	ALT FREN P7100 D12 8 PİMLİ	Lower Brake 8 Pins Blue C
13	1925	911 327 793	FREN TAKOZU P7100	Special Nut M10
14	1926	911 825 018	ALT FREN BAĞLANTI LAMASI KOMPLE	Support plate
15	1927	911 325 037	BAĞLANTI CIVATASI	Shaft
16	1928	911 325 003	ARA SACI	Plate
17	1929	911 325 035	KİLİT PARÇASI	Locking Plate
18	1947		ALT FREN BAĞLANTI SACI PU	Plate for lower brake PU
19	1941		ALT FREN BAĞLANTI SACI KOMPLE	Slide complete for lower brake p7100
20	1944	911 825 027	ALT FREN BAĞLANTI SACI 10 PİM için	Slide plate for 10 naps lower brake
	1945	911 825 034	ALT FREN BAĞLANTI SACI 8 PİM için	Slide plate for 8 naps lower brake
21	1942	911 327 082	ARA SACI	Guide plate
	1946	911 327 106	ARA SACI	Guide plate
22	1948	911 325 037	BAĞLANTI CIVATASI	Handle
23	1943	911 325 105	KİLİT PARÇASI	Clamping Nut 40x14x4 m6/m8
24	1940		ALT FREN FİBER TW1 1	Lower brake fiber TW1 1
25	1939		ÜST ARKA FİBER TW1 1	Rear brake fiber Tw1 1
	1938		ÜST ÖN FİBER TW1 1	Front brake fiber TW1 1
26	1949	930 127 845	ÜST ARKA FREN PS	Rear Brake ps
27	1950	930 127 844	ÜST ÖN FREN PS	Front Brake ps
28	1951	930 127 843	ALT FREN PS	Lower brake ps



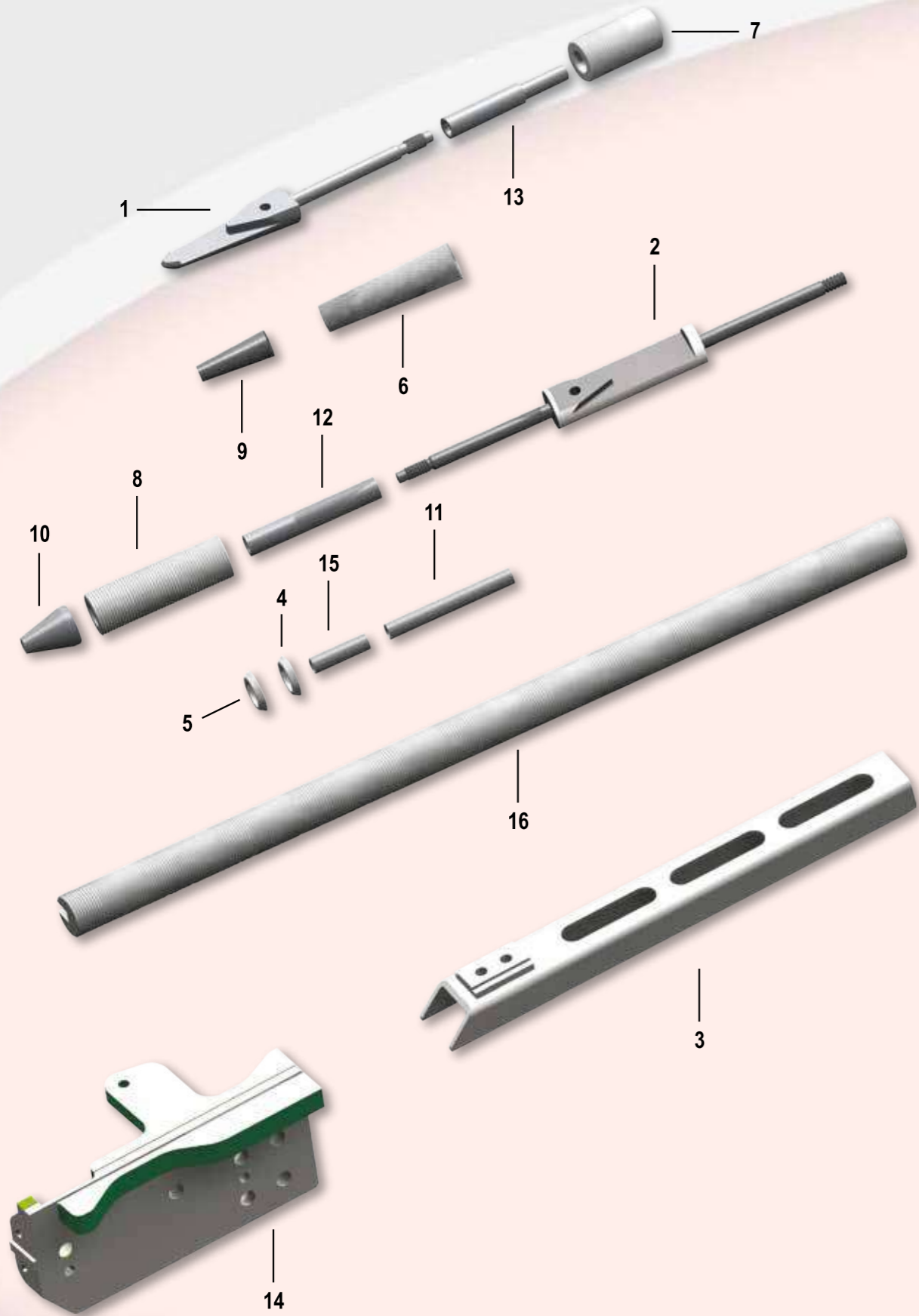
No	TK No	Art No	Parça Adı	Designation
1	2001	911 805 041	ROPER DİSKİ TEK EKS. BALATALI	Cam Disc simple stroke 25 G
	2002	912 505 049	ROPER DİSKİ ÇİFT EKS. BALATALI	Cam Disc double stroke 25 G
	2003	911 805 042	ROPER DİSKİ BALATALI	Cam Disc 40G/28 G
	2004	911 105 285	ROPER DİSKİ ÇİFT EKS.	Cam Disc with 2 cams
	2005	911 105 233	ROPER DİSKİ TEK EKS.	Cam Disc with 1 cam
2	2006	911 305 374	ROPER MİLİ VİDASI	Special Screw G1/8"
3	2007	911 105 382	DIŞ KONİK BALATA 25 G	Clutch Lining 25 G
	2008	911 305 285	DIŞ KONİK BALATA 28 G	Clutch Lining 28 G
	2009	911 105 455	DIŞ KONİK BALATA 25G	Clutch Lining 25 G
4	2010	911 305 284	İÇ KONİK BALATA 28 G	Brake ring 28 G
5	2011	911 105 348	ROPER KONİK DİŞLİSİ 25G	Switch wheel
	2012	911 305 286	ROPER KONİK DİŞLİSİ 28G	Switch wheel 28 G
6	2013	911 305 262	KONİK BAŞLIK 25 G	Ratchet wheel 25 G (911 105 334)
	2015	911 305 263	KONİK BAŞLIK 20 G	Ratchet wheel 20 G(911 105 381)
7	2014	911 305 287	KONİK BAŞLIK 28 G	Ratchet wheel 28 G
8	2016	912 505 023	ROPER MİLİ	KSA Shaft
	2017	911 805 036	ROPER MİLİ	KSA Shaft long
9	2018	911 205 288	BRONZ BURÇ	Bush 20x25x40
10	2019	911 105 256	BURÇ	Bush 20x24,8x20
11	2020	911 305 369	BASKI YAYI	Pressure spring
12	2021	911 105 335	BASKI YAYI CIVATASI	Spring plate
13	2022	911 205 234	ROPER GERGİ YAYI	Let off drive spring
14	2023	911 805 062	ROPER SONSUZ DİŞLİ	Worm 2/39
	2024	911 805 061	ROPER SONSUZ DİŞLİ	Worm 1/39
	2025	911 805 063	ROPER SONSUZ DİŞLİ	Worm 1/66
	2058		ROPER SONSUZ DİŞLİ	Worm 3/38
	2065	911 805 064	ROPER SONSUZ DİŞLİ	Worm 6/36
15	2026	911 205 169	BALATA D178	Brake Ring D178
16	2027	911 205 196	BALATA D110X130	Brake Ring D110x130
17	2028		PERÇİN 4,9X10,7	Rivet
	2029		PERÇİN 3,6X10,5	Rivet
18	2030	911 105 299	ÇÖZGÜ SALMA ANAHTARI	Crank
19	2031	911 305 295	İÇ KONİK BALATA 25 G	Brake ring 25 G (911 105 349)
	2032	911 305 296	İÇ KONİK BALATA 20 G	Brake ring 20 G (911 105 384)
	2062		İÇ KONİK BALATA 25 G	Brake ring 25 G single piece
20	2033	911 105 336	ROPER EKS. BASKI YATAĞI ÇİFTLİ	Roller lever
21	2034	911 805 012	ROPER EKS. BASKI YATAĞI TEKLİ	Roller lever
22	2035	911 305 403	ÇÖZGÜ SALMA AYAR YATAĞI	Axle support
23	2049	911 305 321	SARI SONSUZ DİŞLİ KARŞISI 6:36	Toothed rim 6:36
	2050	911 305 425	SARI SONSUZ DİŞLİ KARŞISI 3:38	Toothed rim 3:38
	2051	911 305 318	SARI SONSUZ DİŞLİ KARŞISI 2:39	Toothed rim 2:39
	2052	911 305 317	SARI SONSUZ DİŞLİ KARŞISI 1:39	Toothed rim 1:39
	2053	911 305 319	SARI SONSUZ DİŞLİ KARŞISI 1:66	Toothed rim 1:66
24	2056	911 805 074	DEFRANSİYEL İÇ DİŞLİ Z:14	Gear wheel Z:14
25	2055	911 105 313	DEFRANSİYEL İÇ DİŞLİ Z:21	Gear wheel Z:21
26	2057	924 925 200	ROPER EKS.BASKI RULMANI	Ball Bearing
27	2063	911 805 109	SARI DİŞLİ BAĞLANTI FLANŞI	Gear Wheel Shaft
28	2064	911 405 109	DİŞLİ	Gear wheel Z:22
29	2060		SONSUZ VİDA MİLİ	Semco Shaft
30	2061		BRONZ KARŞILIĞI	Semco Brass Gear
31	2066	742 658 000	ELEKTRONİK ROPER SARI DİŞLİSİ Z:53	Worm Wheel P7300
32	2067	742 659 000	ELEKTRONİK ROPER SONSUZ DİŞLİ	Worm Shaft Z:51 P7300



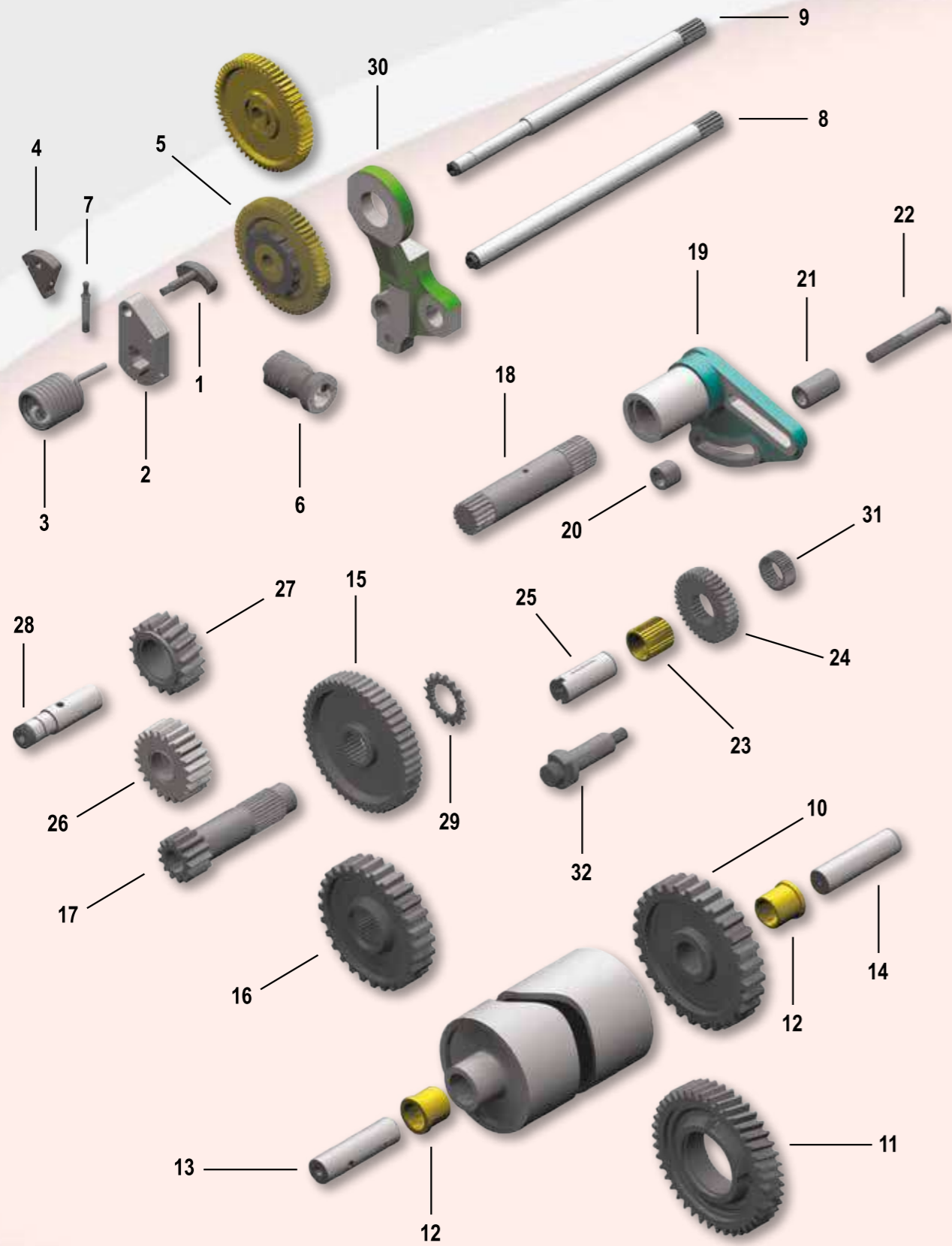
No	TK No	Art No	Parça Adı	Designation
1	2101	911 006 217	ÇÖZGÜ SALMA ANA DİŞLİ	Gear Wheel D575 Z:113
	2102	911 006 801	ÇÖZGÜ SALMA ANA DİŞLİ	Gear Wheel D635 Z:125
	2103	911 306 287	ÇÖZGÜ SALMA ANA DİŞLİ	Gear Wheel D795 Z:157
2	2104	911 006 241	LEVEND YATAK FLANŞI	Bearing Ring
	2131	911 006 241	LEVEND YATAK FLANŞI	Bearing Ring modified circle
3	2105	911 164 196	LEVEND SIKMA FLANŞI	Clamping flange D150 mm
4	2106	911 164 197	KARE MİL BAĞLANTI FLANŞI	Square bar flange D40X40
	2107	911 164 125	KARE MİL BAĞLANTI FLANŞI	Square bar flange D45X45
5	2108	911 064 103	DESTEK CİVATASI	Support bolt L:190 mm
	2109	911 164 201	DESTEK CİVATASI	Support bolt L:220 mm
6	2110	921 509 901	SOL DİŞ SOMUN	Nut left hand M16
7	2111	921 983 000	DİSK	Taper Disc D19
8	2112	921 983 100	DİSK	Ball disc
9	2113	911 006 227	DİSK	Disc
10	2114	921 509 900	SOMUN	Nut M16
11	2115	911 106 805	YATAK BURCU	Pressure bush 34/44,3x50,8
12	2116	911 106 358	BURÇ	Bush 49,2/50,28/55,15x45
13	2117	911 106 290	KİLİTLEME KOLU	KB Locking lever
14	2118	911 164 146	KİLİTLEME PİMİ	Pin D15X30
15	2119	911 106 291	KİLİTLEME BURCU	Sliding Piece
16	2036	911 105 364	ROPER BASKI YATAK MİLİ	Lever shaft
17	2037	911 005 266	AYAR VIDASI	Threaded pin
18	2038	911 205 122	PUL	Washer
19	2039	911 105 177	ROPER YELPAZE KOL	Regulating lever
20	2040	911 205 215	BURÇ	Bush
21	2041	911 105 376	ŞAFTLI CİVATA	Axle bolt
22	2042	911 205 232	AYAR PARÇASI	Sliding piece
23	2043	911 205 267	YAY	Spring
24	2044	921 551 000	SOMUN	Nylon stop nut
25	2045	911 105 312	ROPER KURS KOLU	Connecting lever
26	2046	911 105 310	ŞAFTLI CİVATA	Screw
27	2047	911 106 414	ROPER AYAR L KOL	Regulating lever
28	2048	911 106 446	FLANŞ	Clamping flange
29	2120	911 506 152	LEVEND YATAK BRONZU ÜST	Brass Bush Upper
30	2121	911 506 124	LEVEND YATAK BRONZU ALT	Brass Bush Lower
31	2125	911 206 333	CİVATA	Special Screw G1/2" 45mm
32	2122	911 106 749	İPLİK KILAVUZU	Clip 50x50
	2132		İPLİK KILAVUZU	Clip 45x45



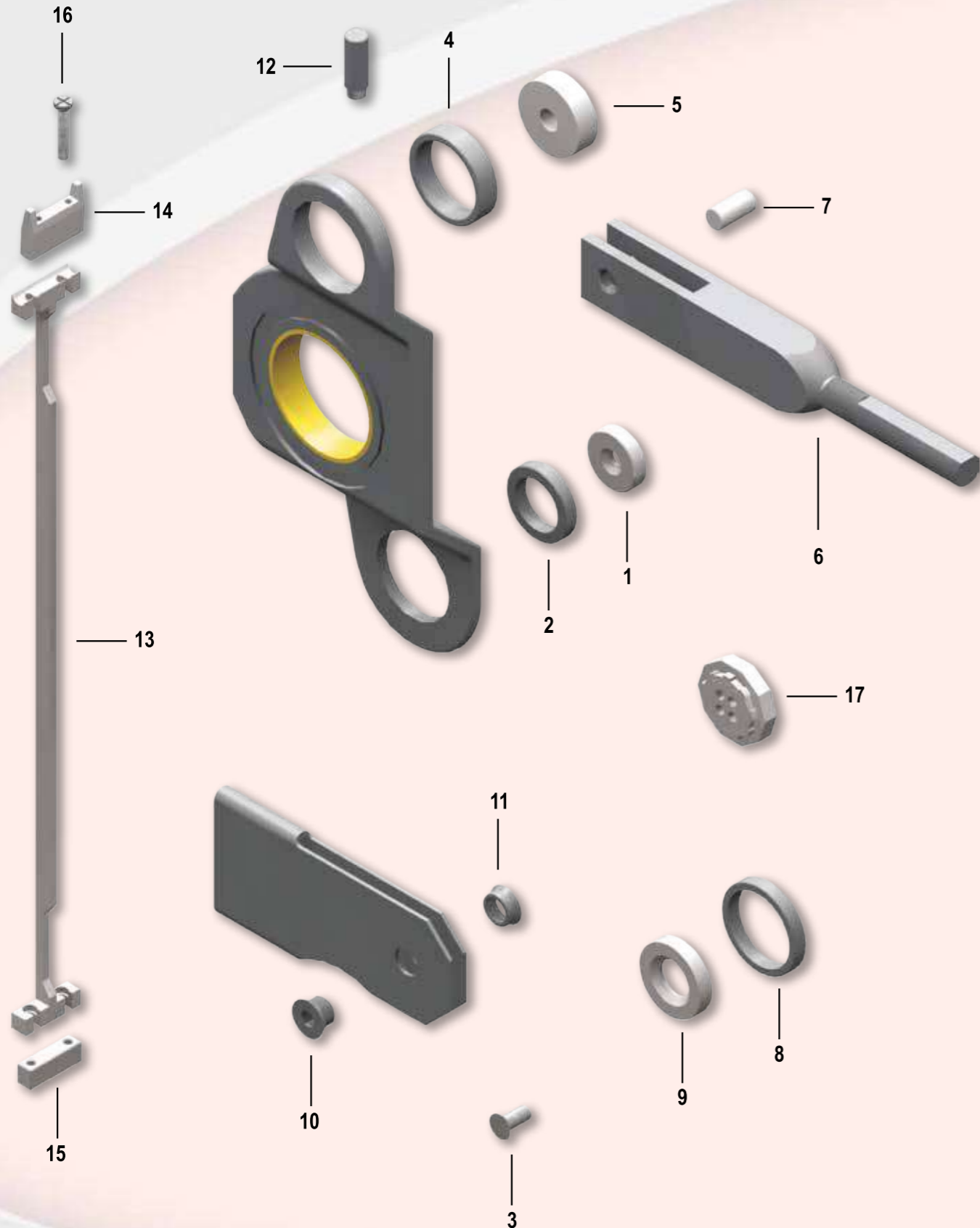
No	TK No	Art No	Parça Adı	Designation
1	2201	911 133 216	CIMBAR MILİ KISA	Temple spindle
2	2202	911 233 486	CIMBAR KAPAĞI KISA	Temple cover short
3	2203	912 533 096	KISA CIMBAR DİKEN TAKIMI	Set temple rings
4	2204	911 165 367	CIMBAR ELİPTİK ADAPTÖR	Elliptic end piece
5	2205	911 165 366	CIMBAR DİKENİ 150X5X1	Temple ring 150x5x1
6	2206	911 165 368	KONİK CIMBAR DİSKİ	Bevelled disc 73 G
7	2207	911 165 369	CIMBAR ARA PULU	Spacing disc
8	2208	911 133 147	CIMBAR MILİ SOMUNU	Special Nut M8
9	2209	911 331 500	BAĞLANTI VİDASI	Screw M16x15
10	2210	911 333 054	AĞIR TİP CIMBAR KAPAĞI FA	Support piece fa
11	2211	911 333 053	AĞIR TİP CIMBAR KAPAĞI SU	Support piece su
12	2212	911 233 195	BAĞLANTI VİDASI	Special screw
13	2213	911 133 254	BAĞLANTI PARÇASI SU	Clamping piece SU
14	2214	911 133 253	BAĞLANTI PARÇASI FA	Clamping piece FA
15	2215	921 333 160	VİDA	Screw M8X16
16	2216	911 133 198	PİM	Hinge Bolt
17	2217	912 533 009	AĞIR TİP CIMBAR MILİ FA	Axle pressure from above
	2218		AĞIR TİP CIMBAR MILİ SU	Axle pressure from above
18	2219	912 533 959	AĞIR TİP CIMBAR DİKEN SETİ	Set of temple ring L:1 mm
19	2220	911 333 394	SOMUN	Nut
20	2221	911 333 147	SAPLAMA	Bolt M10x68
21	2222	911 133 208	BAĞLANTI GÖVDESİ SU	Temple cover support SU
22	2223	911 133 209	BAĞLANTI GÖVDESİ FA	Temple cover support FA
23	2224	911 233 199	CIMBAR BORUSU L:31,5	Tension Bush L:31,5
24	2225	911 133 256	ADAPTÖR KALIN	End Ellipse
25	2226	911 255 599	CIMBAR DİKENİ 72X3X1	Temple ring 72x3x1
26	2227	911 233 448	ADAPTÖR İNCE	Ellipse
27	2228	911 233 458	CIMBAR DİKENİ 48X2X1	Temple ring 48x2x1
28	2229	911 233 455	KONİK CIMBAR DİSKİ	Bevelled end disc



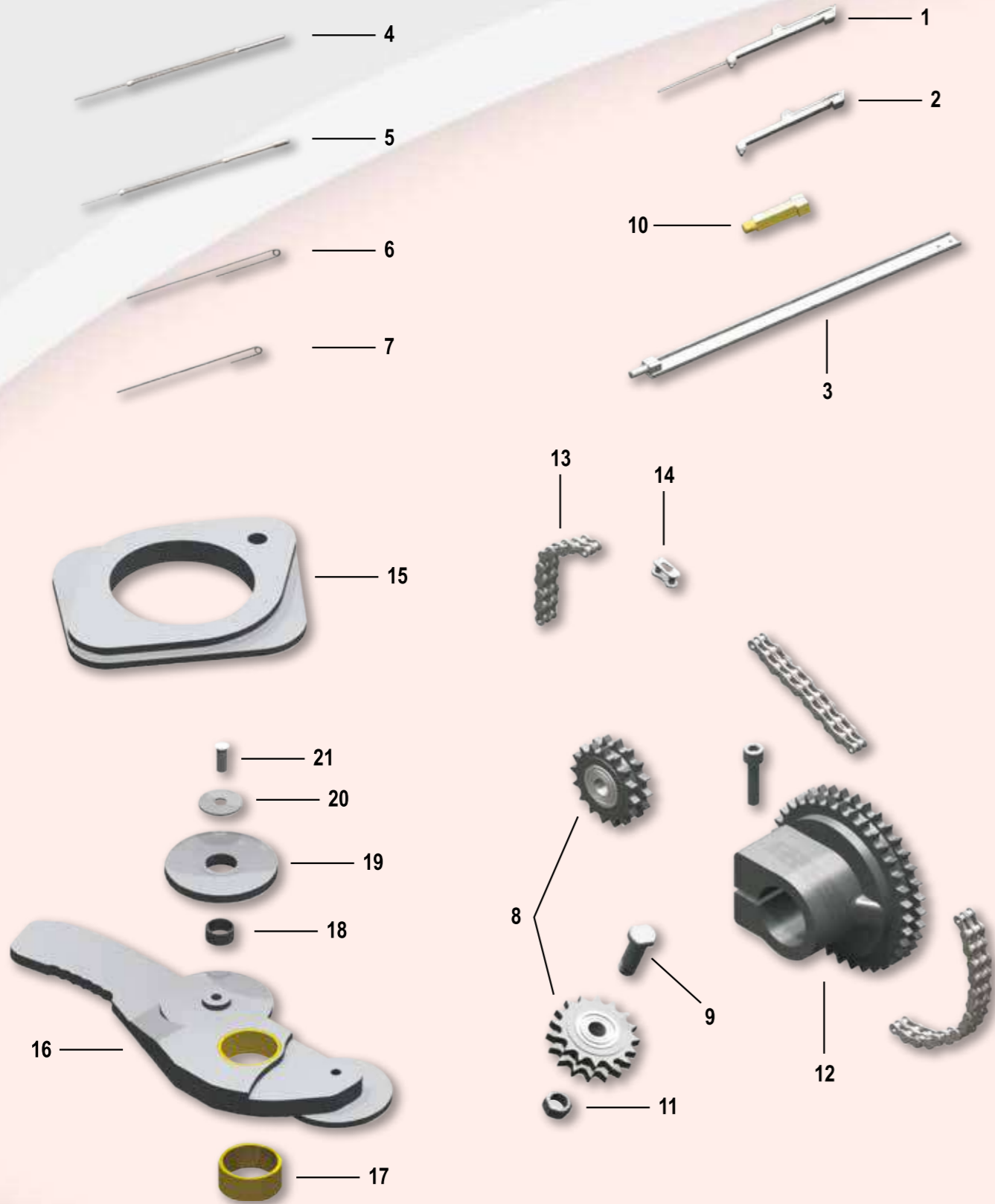
No	TK No	Art No	Parça Adı	Designation
1	2301	911 133 214	CIMBAR MILİ KISA	Temple spindle , short
2	2302	911 133 215	CIMBAR MILİ UZUN	Temple spindle , long
3	2303	911 233 187	CIMBAR KAPAĞI UZUN	Temple cover long
4	2304		CIMBAR PLASTİK YÜKSÜK KALIN	Temple ring plastic thick
5	2305		CIMBAR PLASTİK YÜKSÜK İNCE	Temple ring plastic thin
6	2306	911 133 218	KONİK CIMBAR SAĞ PLASTİK	Conical roll left hand threaded
	2307	911 133 219	KONİK CIMBAR SOL PLASTİK	Conical roll right hand threaded
7	2308		KISA CIMBAR SAĞ DIŞ PLASTİK	Short roll , right hand
	2309		KISA CIMBAR SOL DIŞ PLASTİK	Short roll , left hand
8	2310		UZUN CIMBAR SAĞ DIŞ PLASTİK	Long roll , right hand
	2311		UZUN CIMBAR SOL DIŞ PLASTİK	Long roll , left hand
9	2312	911 133 203	CIMBAR KONİK SOMUN İNCE	Special Nut
10	2313	911 133 172	CIMBAR KONİK SOMUN KALIN	Special nut D22
11	2314	911 133 257	CIMBAR BORUSU D8,9X74	Tension bush
12	2315		CIMBAR BORUSU KALIN	Tension bush
13	2316		CIMBAR BORUSU FATURALI	Tension bush
14	2317	911 159 435	CIMBAR MILİ TAŞIYICI GÖVDE SU	Axle carrier SU
	2318	911 159 436	CIMBAR MILİ TAŞIYICI GÖVDE FA	Axle carrier FA
15	2319		CIMBAR BORUSU KISA	Tension Bush
16	2320		BOY CIMBARI MAX BOY:3 m.	Cloth expander max.width 3m.



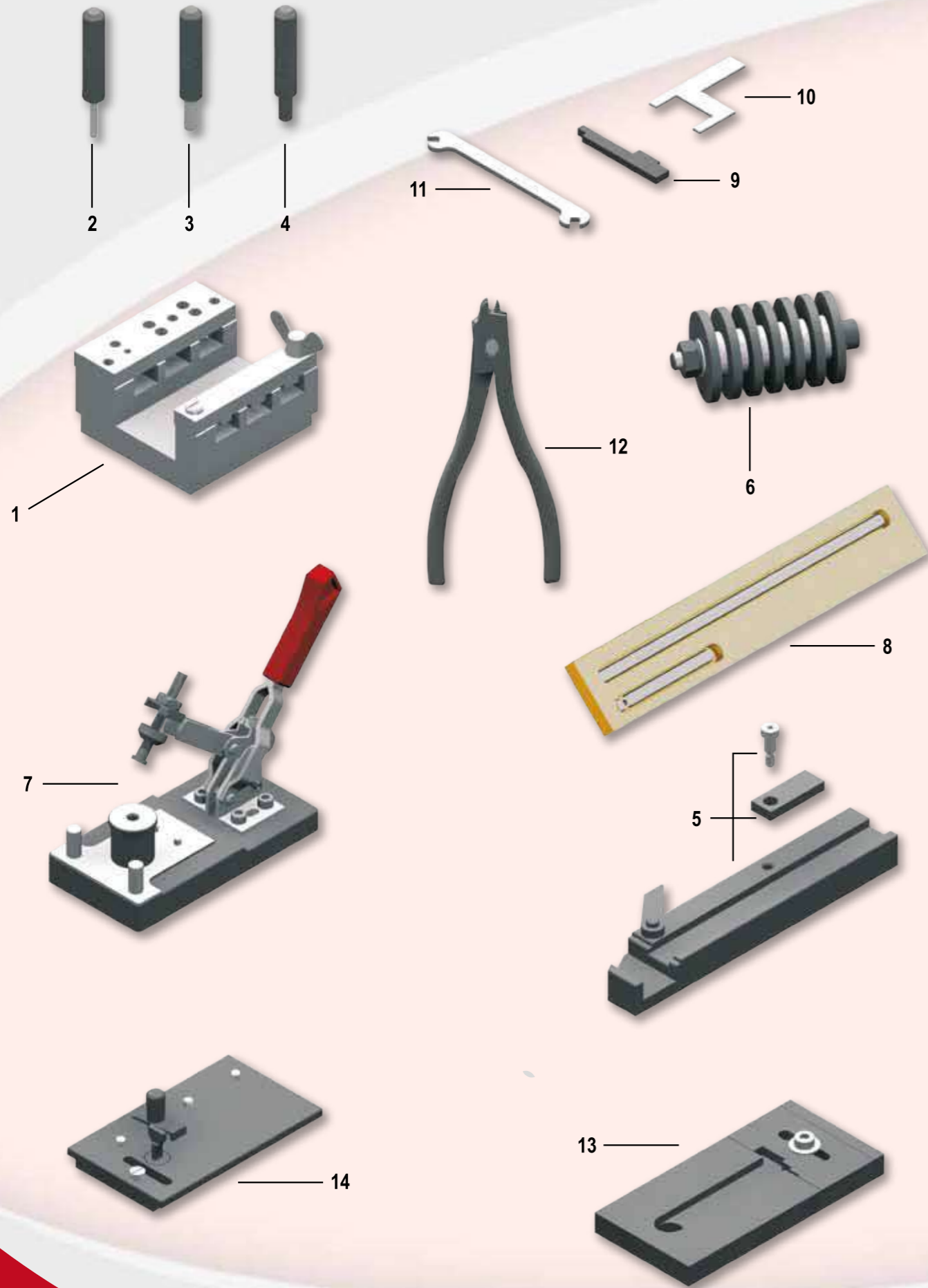
No	TK No	Art No	Parça Adı	Designation
1	2401	911 110 246	TIRNAK	Ratchet
2	2402	911 110 250	TIRNAK BAĞLANTI GÖVDESİ	Ratchet support
3	2403	911 210 131	GERGİ YAYI	Torsion spring
4	2410	911 110 235	SVİÇ KOLU	Switch lever
5	2414	912 510 112	KUMAŞ ÇEKİM DİŞLİSİ 2,6	Globoid worm gear 2:60
	2415	912 510 111	KUMAŞ ÇEKİM DİŞLİSİ 4,6	Globoid worm gear 4:60
	2416	911 110 242	KUMAŞ ÇEKİM DİŞLİSİ 4,6	Globoid worm gear 4:60 old type
	2417	911 510 113	KUMAŞ ÇEKİM DİŞLİSİ 1,6	Globoid worm gear 1:60
	2418	912 510 114	KUMAŞ ÇEKİM DİŞLİSİ 8,55	Globoid worm gear 8:55
	2460		KUMAŞ ÇEKİM DİŞLİSİ 8:55 PS	Globoid worm gear 8:55 ps
	2475		KUMAŞ ÇEKİM DİŞLİSİ 8:55	Globoid worm gear 8:55 old type
6	2419	911 110 337	SONSUZ DİŞLİ 4:60	Worm gear 4:60
	2420	912 510 115	SONSUZ DİŞLİ 1:60	Worm gear 1:60
	2421	911 510 116	SONSUZ DİŞLİ 2:60	Worm gear 2:60
	2422	911 110 338	SONSUZ DİŞLİ 8:85	Worm gear 8:55
7	2423	911 110 238	SVİÇ KOL MAFSALI	Reversing bolt
8	2424	911 110 176	DİŞLİ MİL	Splined shaft
9	2456	911 310 218	DİŞLİ MİL 416,6	Splined shaft 416,60
10	2427	912 511 039	ÇEKİM YATAK DİŞLİSİ	Spur Wheel z:48 Module 4
11	2465	911 811 053	ÇEKİM YATAK DİŞLİSİ	Gear Wheel helical Z:48
	2467	911 311 762	ÇEKİM YATAK DİŞLİSİ	Spur Wheel z:48 Module 4
12	2428	911 211 164	BURÇ	Bush 35/45x42
13	2480	911 311 532	YATAK MİLİ	Stud
	2478	911 811 141	YATAK MİLİ	Stud
14	2430	911 111 102	YATAK MİLİ	Stud
15	2431	911 310 169	Z 49 DİŞLİ	Spur wheel(911 110 221)
16	2453	911 110 355	Z 49 DİŞLİ	ur wheel Z:49 s
17	2432	912 510 101	PİNİON DİŞLİ 911 110 255	SPINION shaft z:13
	2433	911 110 178	PİNİON DİŞLİ	Pinion shaft z:10
	2476	912 510 102	PİNİON DİŞLİ HELİS Z:13	Pinion shaft z:13 helical
18	2434	911 110 341	DİŞLİ MİL	Pinion shaft Z:10
19	2435	911 110 189	AYAR YATAĞI	Radius bracket
20	2462	911 110 119	BURÇ	Spacing Bush 20x32x25,2
21	2463	911 110 120	BURÇ	Spacing Bush 20x32x55
22	2464	921 059 969	CIVATA	Bolt m16x130
23	2436	911 110 144	BURÇ	Splined bush
	2437	930 110 416	BURÇ	Splined bush
24	2438	911 110 401	SIKLIK DİŞLİSİ Z:15	Change gear Z:15
	2439	911 110 424	SIKLIK DİŞLİSİ Z:23	Change gear Z:23
	2440	911 110 412	SIKLIK DİŞLİSİ Z:26	Change gear Z:26
	2454		SIKLIK DİŞLİSİ Z:32	Change gear Z:32
	2441	911 110 413	SIKLIK DİŞLİSİ Z:34	Change gear Z:34
	2442	911 110 422	SIKLIK DİŞLİSİ Z:37	Change gear Z:37
	2443	911 110 414	SIKLIK DİŞLİSİ Z:38	Change gear Z:38
	2444	911 110 415	SIKLIK DİŞLİSİ Z:42	Change gear Z:42
	2445	911 110 416	SIKLIK DİŞLİSİ Z:46	Change gear Z:46
	2446	911 110 417	SIKLIK DİŞLİSİ Z:49	Change gear Z:49
	2447	911 110 418	SIKLIK DİŞLİSİ Z:50	Change gear Z:50
	2448	911 110 419	SIKLIK DİŞLİSİ Z:51	Change gear Z:51
	2449	911 110 420	SIKLIK DİŞLİSİ Z:52	Change gear Z:52
25	2455	911 010 239	YATAK MİLİ	Stud
	2451	912 510 129	ARA DİŞLİ Z:23 D47	Intermediate gear wheel Z:23
27	2477	912 510 024	ARA DİŞLİ Z:23 BRONZ YATAKLI	inter. gear whee z:23 brass bushing
	2459	912 510 151	ARA DİŞLİ HELİS D62	Intermediate gear wheel helical Z:23
	2458		ARA DİŞLİ DÜZ D62	Intermediate gear wheel Z:23
28	2474	911 110 343	ARA DİŞLİ MİLİ L: 129	Axle L:129
	2457	911 110 353	ARA DİŞLİ MİLİ	Axle
29	2468	911 110 263	ARA ZİNCİR DİŞLİ	Chain wheel Z:23
30	2461	911 010 254	DESTEK YATAĞI	Support
31	2469	911 110 167	DİŞLİ BURÇ	Splined bush
32	2450	930 110 417	YATAK CIVATASI	Bolt m16



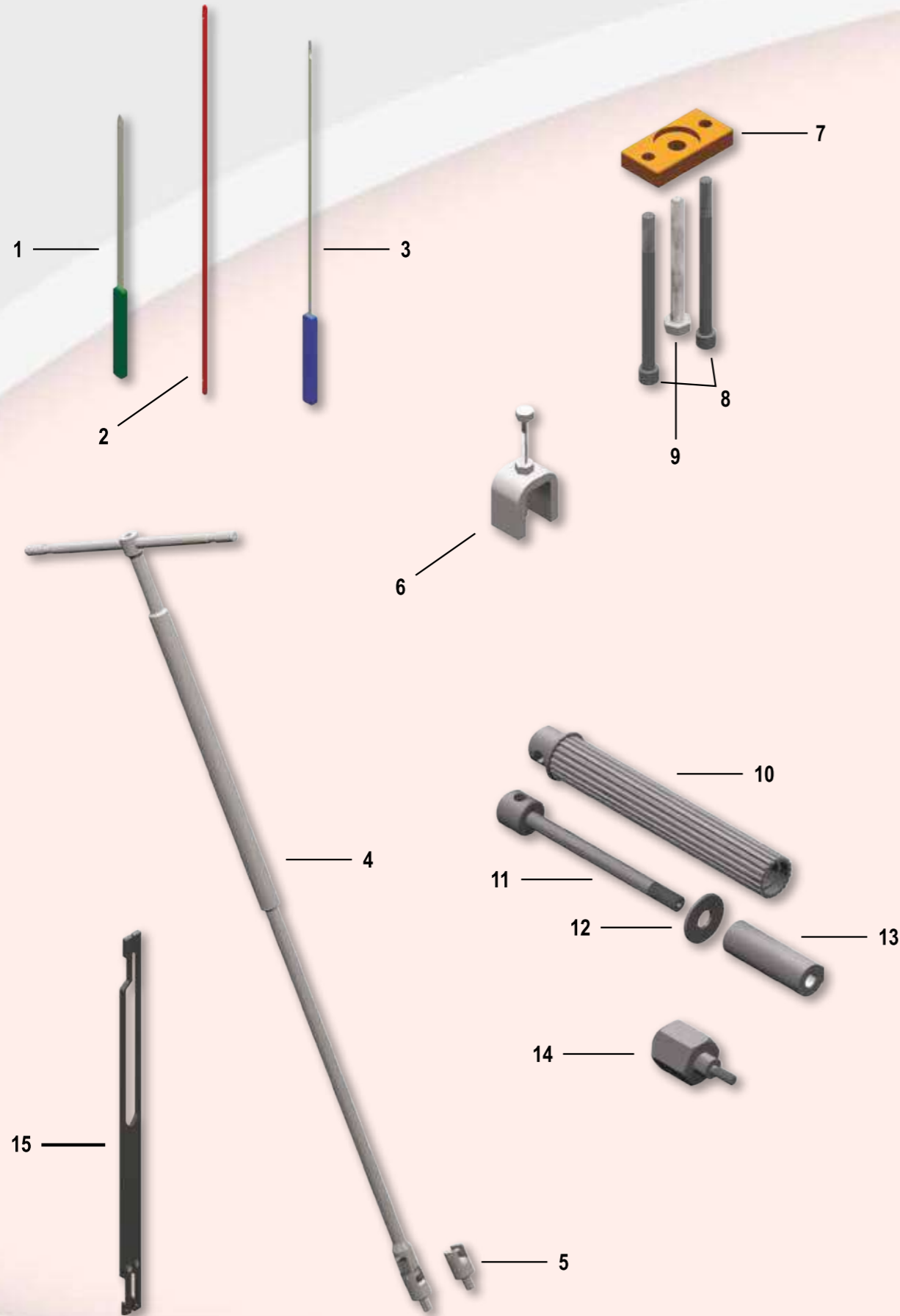
No	TK No	Art No	Parça Adı	Designation
1	2501	911 108 270	MAKARA D25	Spacing ring D25
	2502	911 308 015	MAKARA D28	Spacing ring D28
	2503	911 308 262	MAKARA D18	Spacing ring D18
2	2504	912 109 292	PLASTİK BURÇ	Bush D25/35X6,8
	2505	911 708 001	PLASTİK BURÇ	Bush D28/35X6,8
3	2506	911 209 163	PERÇİN D:6	Special rivet D6
	2507		PERÇİN D:7	Speacial rivet D7
4	2508	911 309 428	BURÇ	Bush 35,12/42x10,5
5	2509	911 309 431	MAKARA	Bush 10/35x11
6	2510	710 982 000	KOL	Rod
7	2511	911 109 776	PİM	Rivet bolt 10x21,5
8	2512	911 309 427	BURÇ	Lower bearing bush 35,08/42x6,8
9	2513	911 309 732	MAKARA	Spacing ring 17/35x7,2
10	2514	911 308 482	CIVATA	Special screw M12X1
11	2515	911 308 483	SOMUN	Special nut
12	2516	911 141 349	POMPA AYAK VİDASI	Axle bolt D10 M8X0,75
	2517	911 341 288	POMPA AYAK VİDASI	Axle bolt D14,3 M10X1
13	2518		ÇERÇEVE DESTEK DEMİRİ	Frame support
14	2519	911 165 744	BAĞLANTI PARÇASI ALT	Clamping piece
15	2520	911 308 099	BAĞLANTI PARÇASI ÜST	Clamping piece
16	2521	930 108 719	BAĞLANTI VİDASI	Cross slot screw M4
	2523		BAĞLANTI VİDASI KISA	Cross slot screw M4 short
17	2522		ÇERÇEVE AYAR PLASTİĞİ	Grob adjusting plastics set 3 pcs.



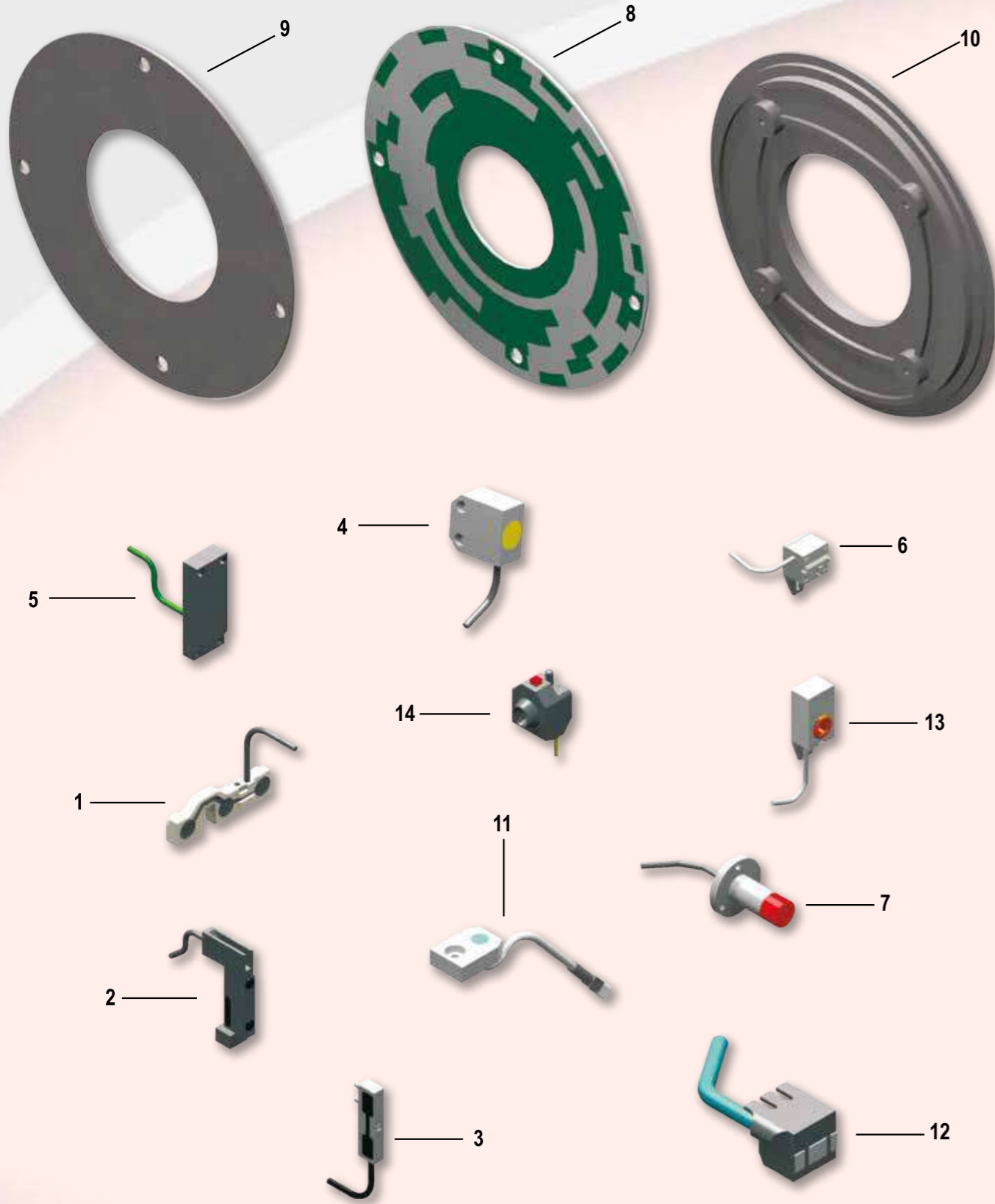
No	TK No	Art No	Parça Adı	Designation
1	2601		ARMÜR PLASTİĞİ İĞNELİ	Needle complete KR1430
2	2602		ARMÜR PLASTİĞİ	Needle plastic KR 1430
3	2603		ARMÜR İĞNE YUVASI	Needle Guide KR 2430
4	2604		ARMÜR İĞNESİ	Needle KR 2430
5	2605		ARMÜR İĞNESİ	Dobby Needle
6	2606		ARMÜR İĞNESİ UZUN	Needle long KT
7	2607		ARMÜR İĞNESİ KISA	Needle short KT
8	2608	912 549 006	ZİNCİR GERDİRME DİŞLİSİ	Tension wheel Doublex Z:16
	2609		ZİNCİR GERDİRME DİŞLİSİ	Tension wheel Doublex Z:17
9	2610	911 349 064	ÇİVATA	Tension wheel axle
10	2611		ARMÜR PLASTİK TIRNAĞI	Plastic hook
11	2612		SOMUN	Stud
12	2613	911 309 021	RAPOR DİŞLİSİ Z:28	Chain Wheel Z:28
	2614	911 309 022	RAPOR DİŞLİSİ Z:35	Chain Wheel Z:35
	2615	911 309 023	RAPOR DİŞLİSİ Z:42	Chain Wheel Z:42
	2616	911 309 024	RAPOR DİŞLİSİ Z:49	Chain Wheel Z:49
	2617	911 309 025	RAPOR DİŞLİSİ Z:56	Chain Wheel Z:56
	2618	911 309 026	RAPOR DİŞLİSİ Z:63	Chain Wheel Z:63
	2619	911 309 027	RAPOR DİŞLİSİ Z:70	Chain Wheel Z:70
13	2620	921 875 917	ÇİFT SIRA ZİNCİR	Chain Doublex 1/2x5/16x8,51x105
14	2621	921 875 435	ZİNCİR KİLİDİ	Link 1/2"x5/16"x8,51
15	2622		DESEN EKSANTRİĞİ HER TİP	EM Cams (All types)
16	2623	911 809 592	EKSANTRİK BASKI ROLELİ KOL	Roller Lever
17	2624	912 109 358	SARI BURÇ	BUSH
18	2625	911 109 944	ROLE BURCU	Axle bush
19	2626		EKSANTRİK KOL ROLESİ	Steel Roller
20	2627	911 109 765	DİSK	Disc
21	2628	911 109 766	PERÇİN	Rivet



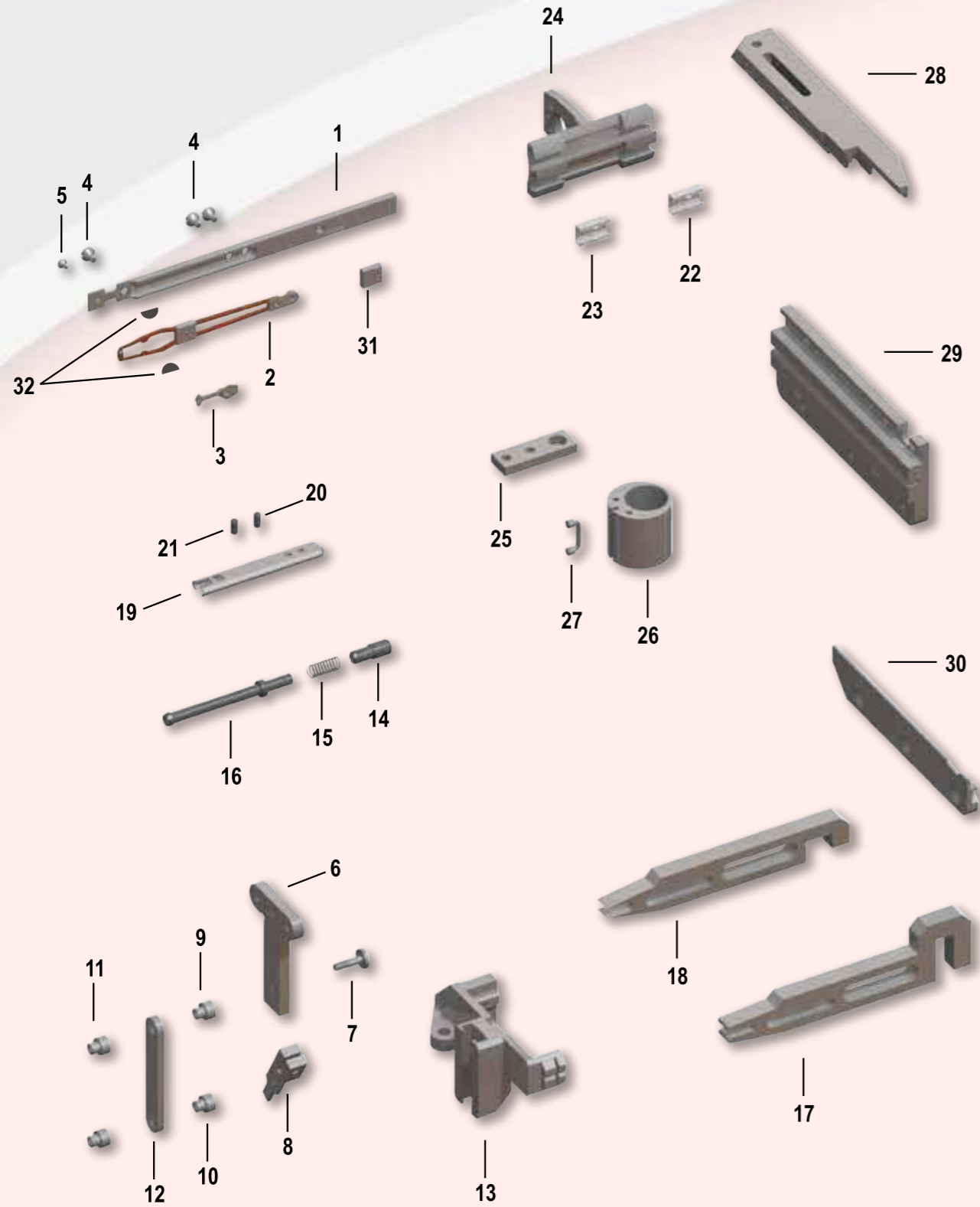
No	TK No	Art No	Parça Adı	Designation
1	2701	911 800 055	MEKİK PERÇİN APARATI D1	Drilling and riveting device for projectile D1
	2702	911 800 056	MEKİK PERÇİN APARATI D2	Drilling and riveting device for projectile D2
2	2703	911 100 462	MEKİK PERÇİN ZIMBASI, NO:1, D4.6	Pressout die for drilling plate
	2704	911 600 156	MEKİK PERÇİN ZIMBASI, NO:1, D4.1	Pressout die for drilling plate
3	2705	911 100 456	MEKİK PERÇİN ZIMBASI, NO:2	Oscillation die
4	2706	911 100 457	MEKİK PERÇİN ZIMBASI, NO:3	Finish die
5	2707	912 500 053	ATKI BESLEYİCİ KIZAK BALANS APARATI	Control gauge for RH gripper
6	2708	911 800 012	MEKİK KALINLIK MASTARI, D1	Thickness gauge for projectile D1
7	2709	912 500 093	TIĞ BALANS APARATI	Gauge for tucking needle
8	2710	911 800 085	TEFE MASTARI, D1	Guide teeth control gauge D1
9	2711	911 100 344	ÇEKİÇ MASTARI	Setting gauge D1
10	2712	911 100 316	ÇEKİÇ MASTARI	Setting gauge for expeller fork
11	2713		KENAR IPLİK TUTUCU MONTAJ ANAHTARI	Special key 3 mm
	2714		ATKI BESLEYİCİ MONTAJ ANAHTARI	Special gauge 5 mm
12	2715	923 105 000	ATKI BESLEYİCİ ÇENE BALANS PENSESİ	Finishing pliers
13	2716	912 500 092	MEKİK BOY APARATI D1	Length gauge D1
	2717	912 500 095	MEKİK BOY APARATI D2	Length gauge D2
14	2718	912 500 068	TEK RENK ATKI GETİRİCİ APARATI	Control Gauge for Proj.feeder ES



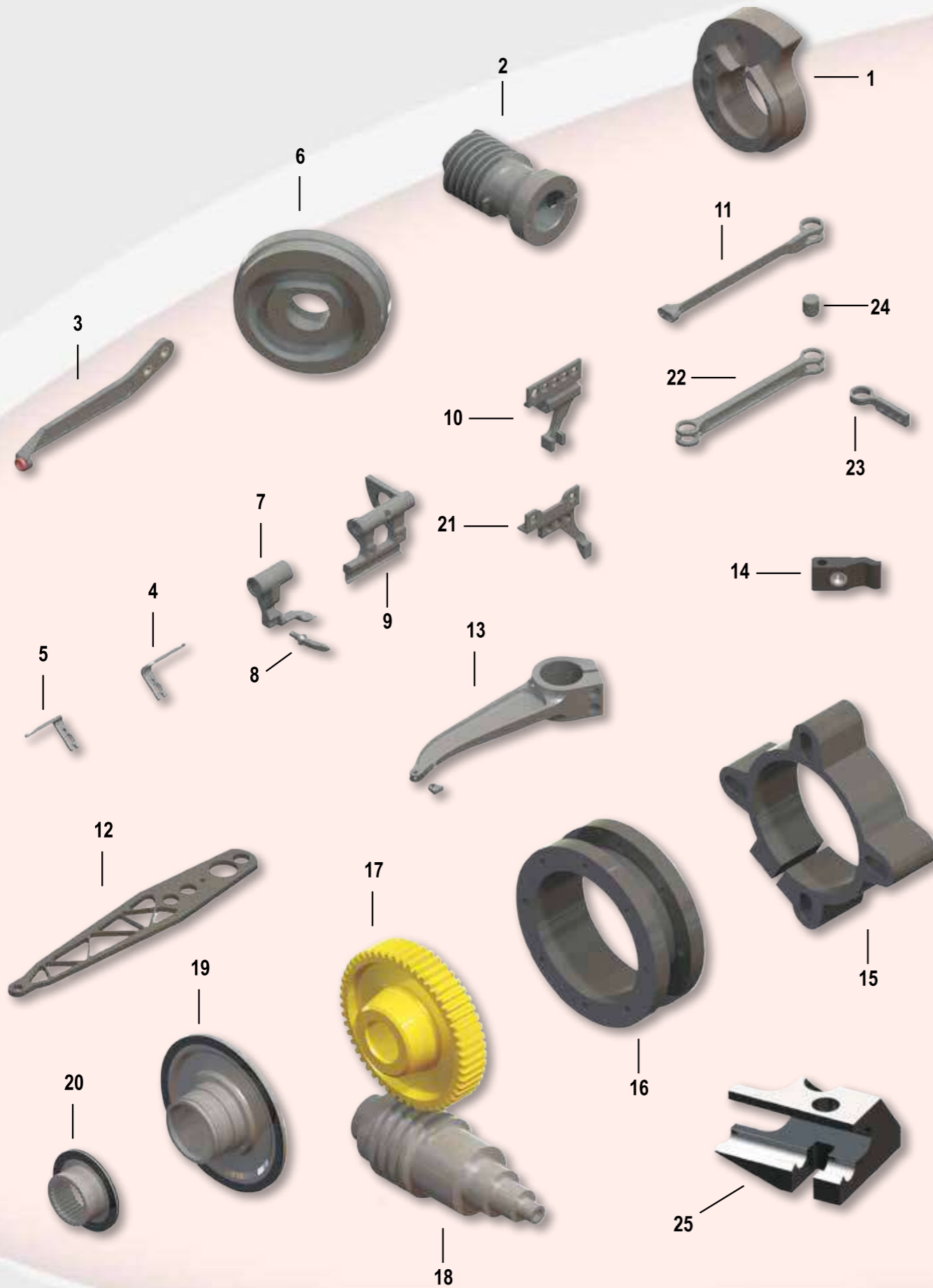
No	TK No	Art No	Parça Adı	Designation
1	2801	923 205 500	TARAK ÇEKECEĞİ	Reed Hook
2	2802	911 100 417	ATKI ÇEKECEĞİ PLASTİK	Drawing in Hook
3	2803	923 205 300	ATKI ÇEKECEĞİ	Drawing in Hook
4	2804	923 980 339	VURUŞ KOLU ANAHTARI	Special key for picking lever
5	2805	923 960 078	ANAHTAR UCU	Key holder
6	2806	911 800 169	ÇEKTİRME	Pullout tool for guide bush warp beam bearing
7	2807	911 300 132	ROPER ÇIKARTMA APARATI	Guide plate
8	2808	921 871 154	ÇİVATA	Hexagonal head screw M12 X140
9	2809	921 011 576	AYAR ÇİVATASI	Set screw M12X140
10	2810	912 500 082	FREZE MİL ŞANZUMAN ÇIKARTMA APARATI	Assembly shaft
11	2811	911 100 361	ÇİVATA	Special screw M14X1,5X25
12	2812	921 871 763	PUL	Washer large
13	2813	911 100 359	KOVAN	Thread bushing
14	2815	911 100 341	ROPER MİLİ ÇIKARTMA APARATI	Striking pin
15	2816		LENO MIKNATISLI GÜCÜ 330mm	Magnetic plastic leno heddle 13"
	2817		LENO MIKNATISLI GÜCÜ 380mm	Magnetic plastic leno heddle 15"
	2818		LENO MIKNATISLI GÜCÜ 280mm	Magnetic plastic leno heddle 11"



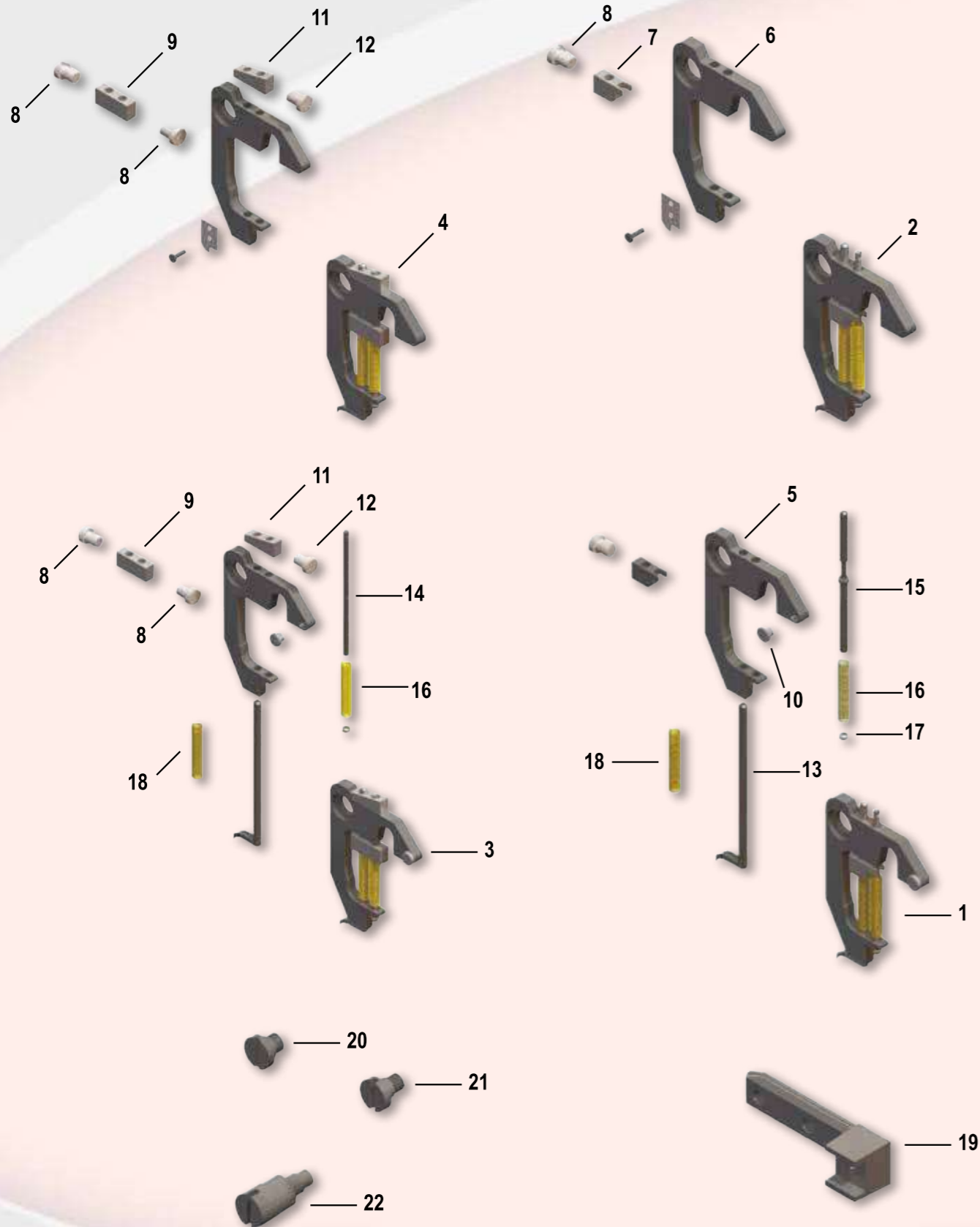
No	TK No	Art No	Parça Adı	Designation
1	2902	845 029 000	PFR SENSOR P7100 D1	PFR Sensor D1
	2903	845 031 000	PFR SENSOR P7100 D2	PFR Sensor D2
2	2904	911 328 097	MEKİK SENSÖRÜ (911 828 005)	Projectile Sensor
3	2905	911 321 058	PARMAK SENSÖR	Flight Trigger
4	2906	927 009 861	SU SENSOR	Su Sensor
5	2907	911 802 333	AÇI SENSÖRÜ (911 328 022)	Angle Sensor
	2920	911 180 684	AÇI SENSÖRÜ KABLO YOK	Angle Sensor no cable
6	2908	911 321 038	ATKI SENSÖRÜ (911 321 066)	Sensing Head
7	2909	930 202 669	ROPER SENSÖRÜ	Sensor for motor let off
8	2910	911 603 018	AÇI DİSKİ D 93	Angle disc pu D 93
9	2915	911 303 768	AÇI DİSKİ D 130	Angle disc D 130
10	2917		AÇI DİSKİ D 130	Angle disc D 130 P7100
11	2911	911 325 019	YOKLAYICI KAFA D1	Sensing head D1
	2912	911 328 098	YOKLAYICI KAFA D2	Sensing head D2
12	2913	911 302 192	MANYETİK SENSOR	Holding Magnet
13	2914	911 321 062	ATKI SENSÖRÜ	Feeler Head
14	2916		LAMEL KONTAĞI	Contact piece



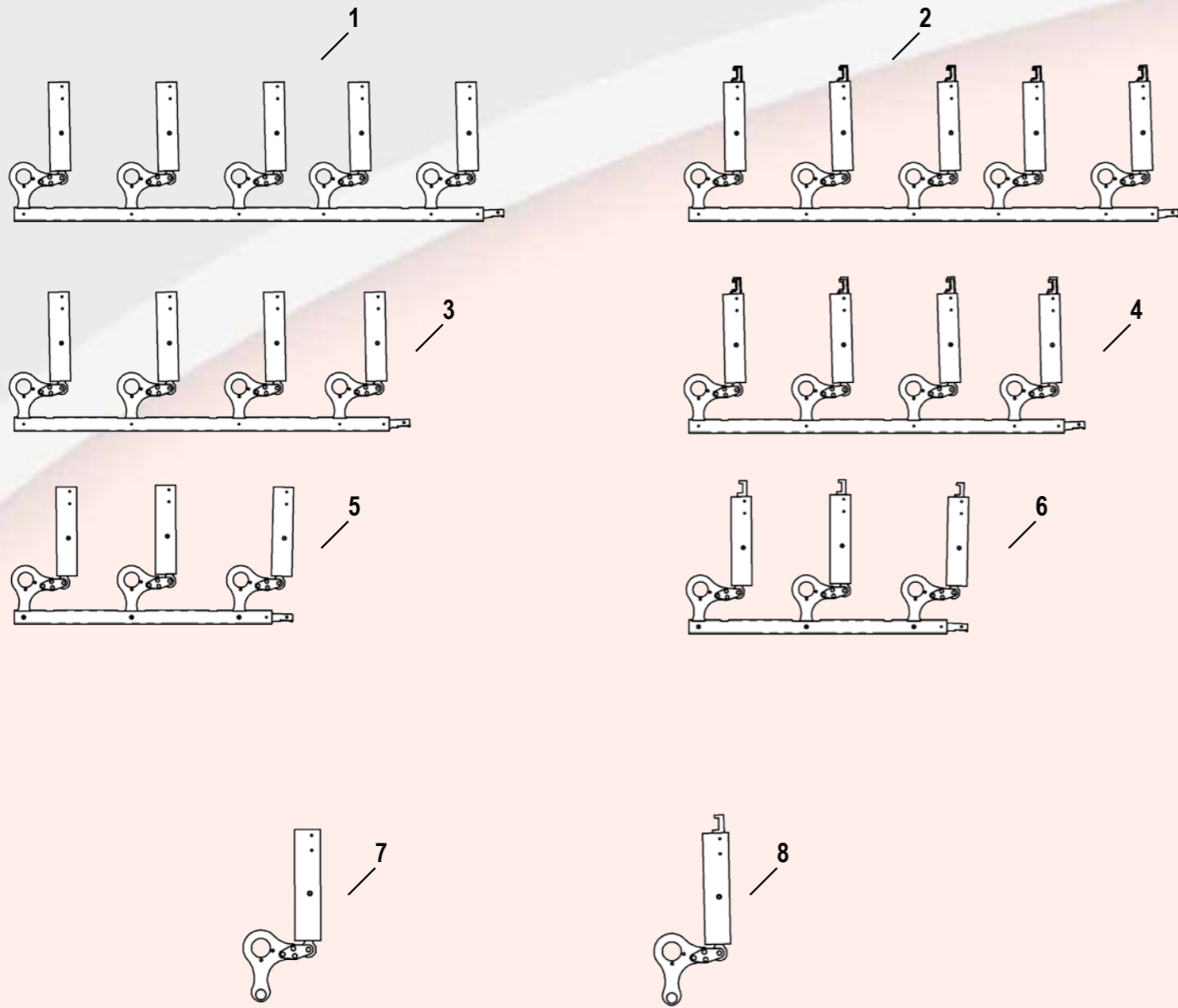
No	TK No	Art No	Parça Adı	Designation
1	3010	270 014 450	ATKI TAŞIYICI KARBON GÖVDE	WEFT FEEDER BAR WITH DRIVER
		270 008 344		
2	3011	270 013 341	ÇENE KOMPLE KANALLI AĞIZ TAKIM	GRIPPER PAIR GROOVE/GROOVE 15N D12 HP
	3012	270 013 362	ÇENE KOMPLE TIRTILLI AĞIZ TAKIM	GRIPPER PAIR KNURLED 15N D12 HP
		270 009 764		
	3013	270 013 314	ÇENE KOMPLE DÜZ/TIRTILLI AĞIZ TAKIM	GRIPPER PAIR SMOOTH/KNURLED 15ND12HP
		270 009 760		
	3014	270 013 422	ÇENE KOMPLE DÜZ/KANALLI AĞIZ TAKIM	GRIPPER PAIR SMOOTH/GROOVE 15ND12HP
		270 010 085		
3	3015	270 013 692	ÇENE SABİTLEYİCİ	STEEL BRIDGE NR 25PP
	3016	270 013 866	ÇENE SABİTLEYİCİ	STEEL BRIDGE NR 3B
4	3018	270 013 900	ÖZEL VİDA	CENTERING SCREW M4X0,50X4,6
5	3017	270 013 637	ÖZEL VİDA	COUNTERSUNK SCREW M2,5X0,35X3,2
6	3001	715 411 000	ATKI FREN BANDI PABUÇ TUTUCU T KOL	GUIDE HOLDER
7	3006	911 414 552	ÖZEL VİDA	SPECIAL SCREW M4X6,7/4X9
8	3002	917 750 344	KOL	CLAMPING LEVEL D:5
9	3007	716 619 000	BURÇ	WAIST BUSH 4/6/9,4X6,3
10	3008	911 414 581	BURÇ	WAIST BUSH 4/6/9,4X9,3
11	3009	921 866 829	SOMUN M4	NUT M4
12	3003	911 414 609	KOL L:68	ROD L:68
13	3019	911 814 369	T KOL YUVASI	GUIDE PIECE
14	549	740 321 000	ATKI BORUSU BAŞLIĞI D:6	EYELET D:6
15	550	722 332 000	YAY	SPRING 0,90/10,3X25
16	548	740 003 000	ATKI BORUSU GÖVDESİ	FILLING TUBE D:6 L:91
17	3020	270 010 953	AÇICI ÖN HP D:12	FEEDER OPENER FRONT D12 HP
18	3021	270 010 954	AÇICI ARKA HP D:12	FEEDER OPENER REAR D12 HP
19	3022	910 000 542	MEKİK GÖVDESİ HP D:12	PROJECTILE BODY D12 XLP HP
20	3023	270 004 485	MEKİK MONTAJ PİMİ KARBON	PROJECTILE BOLT PEEK HP 4,5X6,3
21	3024	270 000 188	MEKİK MONTAJ PİMİ ÇELİK	PROJECTILE BOLT HP 4,5X6,3
22	3025	270 004 332	SELEKTÖR YUVA SACI ÖN	INSERT FRONT GROOVE HP
23	3026	271 004 331	SELEKTÖR YUVA SACI ARKA	INSERT REAR GROOVE HP
24	3027	270 011 312	SELEKTÖR 2 RENK	SELECTOR 2 HP
		270 007 791		
25	3028	910 000 951	DURDURUCU	STOP
26	3029	911 304 496	FREN ÇEMBERİ VULKOLON BURCU 25/43,4	DAMPING BUSH
27	3030	911 304 491	BURÇ MERKEZLEYİCİ	BOW
28	3031	740 739 000	ÜST KIZAK D1/D12	USER GUIDE RAIL D1,D12
	3032	740 954 000	ÜST KIZAK D2	UPPER GUIDE RAIL D2
	3037	740 366 000	ÜST KIZAKD1-D12	UPPER GUIDE RAIL D1-D12
29	3033	270 000 699	MERKEZLEYİCİ PLAKA	CENTERING RAIL
30	3034	740 915 000	ALT KIZAK L:173,50	PICKING GUIDE RAIL D1/D12 L:173,50
31	3035	270 008 347	ÇENE BAĞLANTI SACI	SUPPORT HP
32	3036	270 008 348	ÇENE BAĞLANTI PLASTİĞİ	SUPPORT HP



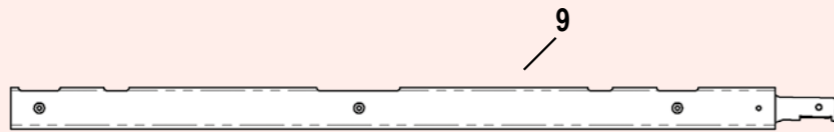
No	TK No	Art No	Parça Adı	Designation
1	3100	741 454 000	VURUŞ EKSANTRİĞİ	ACCELERATING CAM
2	3101	741 601 001	SONSUZ KUMAŞ ÇEKİM DİŞLİSİ 1:60	WORM 1:60
	3102	741 601 002	SONSUZ KUMAŞ ÇEKİM DİŞLİSİ 2:60	WORM 2:60
	3103	741 601 003	SONSUZ KUMAŞ ÇEKİM DİŞLİSİ 4:60	WORM 4:60
	3104	741 601 004	SONSUZ KUMAŞ ÇEKİM DİŞLİSİ 8:55	WORM 8:55
3	542	917 750 064	ATKI GERDİRİCİ KOL L:194	WEFT TENSIONING SUPPORT L:194
	543	917 750 355	ATKI GERDİRİCİ KOL L:213	WEFT TENSIONING SUPPORT L:213
4	3107	742 693 000	TIĞ FA R:0,5	TUCKING NEEDLE FA R0,5
	3108	742 695 000	TIĞ FA R:1	TUCKING NEEDLE FA R1
5	3109	742 692 000	TIĞ SU R:0,5	TUCKING NEEDLE SU R0,5
	3110	742 694 000	TIĞ SU R:1	TUCKING NEEDLE SU R1
6	3111	270 006 051	HAREKET KOLU EKSANTRİĞİ SU	CAM DISK HORIZONTAL SU
	3112	270 006 052	HAREKET KOLU EKSANTRİĞİ FA	CAM DISK HORIZONTAL FA
7	3113	270 012 170	AÇICI SOL KOMPLE D12 HP	PROJECTILE OPENER D12 HP
8	3114	270 005 970	AÇICI UÇ D12 HP	OPENER FINGER SU HP (459)
9	3115	910 000 626	KEPÇE D12 HP d10MM	PROJECTILE LIFTER D12 HP d10MM
10	3116	270 004 678	ATKI BESLEYİCİ TETİK HP	PROJECTILE FEEDER DRIVER HP
11	3117	740 832 000	ATKI BESLEYİCİ ARA MAFSAL	PROJECTILE FEEDER RESILIENT LINK
12	3118	740 275 000	KURS KOLU	LEVER L:286,2
13	3119	910 001 195	VURUŞ KOLU HP	ACCELERATING LEVER HP
14	1752	270 002 629	MANDAL HP	RATCHET D1 D12 (Tk1752)
15	3121	743 118 000	LEVENT SIKMA FLANŞI D:216	CLAMPING FLANGE D:216
16	3122	743 161 000	YATAK FLANŞI D:216	RING D:216
17	2066	742 658 000	ELEKTRONİK ROPER SARI DİŞLİ (Tk2066)	WORM WHEEL z53
18	2067	742 659 000	ELEKTRONİK ROPER SONSUZ DİŞLİ Z:1	WORM SHAFT z:1
19	3125		FREN DİSK BÜYÜK	BRAKE DISK BIG
		270 006 259		(SPRING PRESSURE BRAKE)
20	3126		FREN DİSK KÜÇÜK	BRAKE DISK SMALL
21	3127		ATKI BESLEYİCİ TETİK MODİFİYE	PROJECTILE FEEDER DRIVER MODIFIED
			22-23-24 NOLU MAFSALLAR İLE KULLANILIR	WORK TOGETHER WITH 22-23-24
22	238	741 087 000	MAFSAL	PROJECTILE FEEDER LINK
23	239	911 319 872	MAFSAL ADAPTÖRÜ	ADAPTER
24	237	740 300 000	PİM	SLIDING BOLT
25	3139	741 885 000	MEKİK İSTİKAMET TAKOZU P7300	PROJECTILE GUIDE P7300 D1-D12



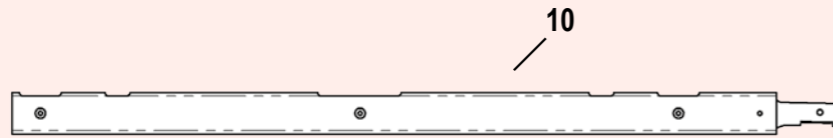
No	TK No	Art No	Parça Adı	Designation
1	3200	270 002 364	İPLİK TUTUCU FA 6MM DÜZ	WEFT END GRIPPER FA 6MM SMOOTH LL
	3201	270 002 362	İPLİK TUTUCU FA 6MM TIRTILLI	WEFT END GRIPPER FA 6MM KNURLED LL
2	3202	270 002 363	İPLİK TUTUCU SU 6MM DÜZ	WEFT END GRIPPER SU 6MM SMOOTH LL
	3203	270 002 359	İPLİK TUTUCU SU 6MM TIRTILLI	WEFT END GRIPPER SU 6MM KNURLED LL
3	3204	270 002 368	İPLİK TUTUCU FA 6MM DÜZ	WEFT END GRIPPER FA 6MM SMOOTH LL
	3205	270 002 366	İPLİK TUTUCU FA 6MM TIRTILLI	WEFT END GRIPPER FA 6MM KNURLED LL
4	3206	270 002 367	İPLİK TUTUCU SU 6MM DÜZ	WEFT END GRIPPER SU 6MM SMOOTH LL
	3207	270 002 365	İPLİK TUTUCU SU 6MM TIRTILLI	WEFT END GRIPPER SU 6MM KNURLED LL
5	3208	911 859 540	İPLİK TUTUCU GÖVDE FA 6MM DÜZ	WEFT END GRIPPER BODY FA 6MM
	3209	911 000 366	İPLİK TUTUCU GÖVDE FA 6MM TIRTILLI	WEFT END GRIPPER BODY FA 6MM KNURLED
6	3210	270 000 921	İPLİK TUTUCU GÖVDE SU 6MM DÜZ	WEFT END GRIPPER BODY SU 6MM
	3211	270 000 905	İPLİK TUTUCU GÖVDE SU 6MM TIRTILLI	WEFT END GRIPPER BODY SU 6MM KNURLED
7	3212	911 459 195	TESPİT PARÇASI 6MM	GUIDE PIECE 6MM
8	3213	911 232 168	ÖZEL VİDA M3X5,6	SPECIAL SCREW M3X5,6
9	3214	742 006 001	TESPİT PARÇASI MODİFİYE 6MM	GUIDE PIECE SELVEDGE SAVER 6MM
10	3215	741 269 000	FA GÖVDE PİMİ	RIVET STUD 2/3,4/5X10
11	3216	742 007 001	AÇICI BAĞLANTISI	OPENER ATTACHMENT
12	3217	719 805 000	ÖZEL VİDA M3X10	SPECIAL SCREW M3X10
13	3218	270 002 278	İPLİK TUTUCU ŞAPKALI MİL SU/FA D3X96	FOOT SU/FA 6MM D3X96
14	3219	742 014 000	ÖZEL MİL D3X50	SPRING ROD D 3X50
15	3220	911 459 197	ÖZEL MİL D3X49	SPRING ROD D 3X49
16	3221	911 459 245	YAY 0,40/3,9X33,50	SPRING 0,40/3,9X33,50
	3222	911 459 210	YAY SERT 0,40/3,9X34,7	SPRING HARD 0,40/3,9X34,7
17	3223	911 459 203	YAY KAPAĞI	SPRING CAP 3,1/4,4X1
18	3224	911 459 244	YAY 0,40/3,9X28	SPRING 0,40/3,9X28
19	3225	741 397 000	TUTUCU PARÇA	CLAMPING PIECE
20	3226	270 006 509	ÖZEL VİDA M5X0,50X3,5	SPECIAL SCREW M5X0,50X3,5
21	3227	270 009 373	ÖZEL VİDA 10X21,40	SPRING BOLT 10X21,40
22	3228	741 317 000	ÖZEL VİDA 10X23,50	SPRING BOLT 10X23,50



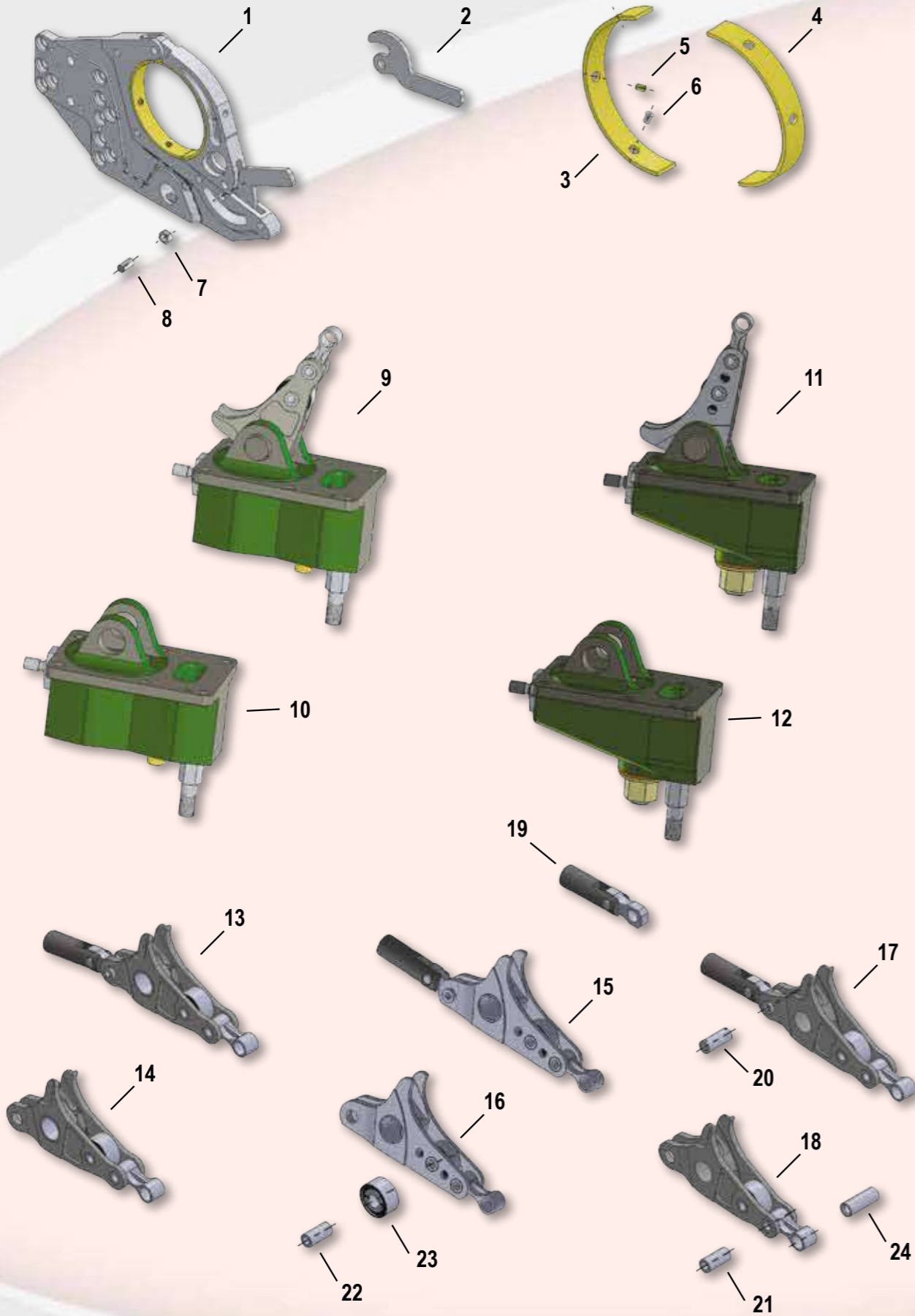
RIVET SYSTEM



SCREW SYSTEM



No	TK No	Art No	Parça Adı	Designation	
1	9016	911 808 152	Çerçeve Ayağı 183'' MB 460 5 Dikmeli Dişi Perçinli Sistem	Harness Drive Linkage 183'' MB 460 5 legs female rivet	
	9018	911 808 152	Çerçeve Ayağı 213'' MB 540 5 Dikmeli Dişi Perçinli Sistem	Harness Drive Linkage 213'' MB 540 5 legs female rivet	
	9025	911 808 222	Çerçeve Ayağı 183'' MB 460 5 Dikmeli Dişi Civatalı Sistem	Harness Drive Linkage 183'' MB 460 5 legs female screw	
	9027	911 808 223	Çerçeve Ayağı 213'' MB 540 5 Dikmeli Dişi Civatalı Sistem	Harness Drive Linkage 213'' MB 540 5 legs female screw	
	2	9003	912 508 167	Çerçeve Ayağı 213'' MB 540 5 Dikmeli Tırnaklı Perçinli Sistem	Harness Drive Linkage 213'' MB 540 male rivet
9024			Çerçeve Ayağı 183'' MB 460 5 Dikmeli Dişi Civatalı Sistem	Harness Drive Linkage 183'' MB 460 5 legs male screw	
3		9007	911 808 170	Çerçeve Ayağı 143'' MB 360 4 Dikmeli Dişi Perçinli Sistem	Harness Drive Linkage 143'' MB 360 4 legs female rivet
9009		911 808 151	Çerçeve Ayağı 183'' MB 460 4 Dikmeli Dişi Perçinli Sistem	Harness Drive Linkage 183'' MB 460 4 legs female rivet	
9017			Çerçeve Ayağı 213'' MB 540 4 Dikmeli Dişi Perçinli Sistem	Harness Drive Linkage 213'' MB 540 4 legs female rivet	
4	9021	911 808 170	Çerçeve Ayağı 143'' MB 360 4 Dikmeli Dişi Civatalı Sistem	Harness Drive Linkage 143'' MB 360 4 legs female screw	
	9023	911 808 221	Çerçeve Ayağı 168'' MB 430 4 Dikmeli Dişi Civatalı Sistem	Harness Drive Linkage 168'' MB 430 4 legs female screw	
	9026		Çerçeve Ayağı 213'' MB 540 4 Dikmeli Dişi Civatalı Sistem	Harness Drive Linkage 213'' MB 540 4 legs female screw	
	4	9004	911 808 150	Çerçeve Ayağı 168'' MB 430 4 Dikmeli Tırnaklı Perçinli Sistem	Harness Drive Linkage 168'' MB 430 4 legs male rivet
	5	9001	911 808 147	Çerçeve Ayağı 143'' MB 360 3 Dikmeli Dişi Perçinli Sistem	Harness Drive Linkage 143'' MB 360 3 legs female rivet
9020		911 808 219	Çerçeve Ayağı 130'' MB 330 3 Dikmeli Dişi Civatalı Sistem	Harness Drive Linkage 130'' MB 330 3 legs female screw	
6		9006	911 808 146	Çerçeve Ayağı 130'' MB 330 3 Dikmeli Tırnaklı Perçinli Sistem	Harness Drive Linkage 130'' MB 330 3 legs male rivet
9007		911 808 170	Çerçeve Ayağı 143'' MB 360 4 Dikmeli Dişi Perçinli Sistem	Harness Drive Linkage 143'' MB 360 4 legs female rivet	
9019		911 808 218	Çerçeve Ayağı 130'' MB 330 3 Dikmeli Tırnaklı Civatalı Sistem	Harness Drive Linkage 130'' MB 330 3 legs male screw	
7	9022	911 808 220	Çerçeve Ayağı 153'' MB 390 3 Dikmeli Tırnaklı Civatalı Sistem	Harness Drive Linkage 153'' MB 390 3 legs male screw	
	9044	911 808 716	Komple Dikme Dişi MB 190-330-360-390-430-460-54	Angle Lever Female MB 190-330-360-390-430-460-54	
	8	9042	911 808 004	Komple Dikme Tırnaklı MB 190-330-360-390-430-460-540	Angle Lever Male MB 190-330-360-390-430-460-540
9	9043		Komple Dikme Tırnaklı MB 190-330-360-390-430-460-540	Angle Lever Male MB 190-330-360-390-430-460-540	
	9028		Alt Profil Komple Her Boy Perçinli	Connecting Rod With Toothed Plate, All Sizes with Rivet System	
10	9035		Alt Profil Komple Her Boy Civatalı	Connecting Rod With Toothed Plate, All Sizes with Screw System	



No	TK No	Art No	Parça Adı	Designation
1	2146	911 806 370	Levend Yatağı Komple SU/FA KB 940, D175	Warp Beam Support SU/FA KB 940, D175
2	2117	911 106 290	Kilitleme Kolu	KB Locking Lever
3	2123	711 714 000	Levend Yatağı Yarım Ay Bilezik 911 406 003	Brass Bushing For Warp Beams 911 406 003
4	2124	711 715 000	Levend Yatağı Yarım Ay Bilezik 911 406 004	Brass Bushing For Warp Beams 911 406 004
5	2126	711 716 000	Burç M6x12x17	Bush M6x12x17
6	2127	711 717 000	Merkezlleme Burcu M6/12x17	Centering bush M6/12x17
7	2119	911 106 291	Ara Parça	Sliding Piece
8	2118	911 164 146	Kilitleme Pimi D15X30	Pin D15X30
9	1520	911 822 146	Komple Vuruş Kutusu	Picking Housing with Roller Lever
	1521	911 822 077	Komple Vuruş Kutusu +124788	Picking Housing with Roller Lever +124788-
10	1522	911 822 147	Vuruş Pompa Yatağı	Picking Housing
11	901	911 822 126	Komple Vuruş Kutusu	Picking Housing With Roller Lever
12	903	911 822 125	Vuruş Pompa Yatağı	Picking Housing
13	1528	911 822 131	Komple Vuruş Pompa Özengisi - Piston Dahil P7100	Picker Roller Lever P7100
14	1527	911 822 132	Komple Vuruş Pompa Özengisi P7100	Picker Roller Lever P7100
15	1546	911 822 053	Komple Vuruş Pompa Özengisi - Piston Dahil L:83	Roller Lever With Brake Plunger Piston L:83
16	905	911 822 044	Komple Vuruş Pompa Özengisi	Picker Roller Lever
17	1526	911 822 129	Komple Vuruş Pompa Özengisi - Piston Dahil P7150	Picking Roller Lever P7150
18	1524	917 750 678	Komple Vuruş Pompa Özengisi P7150	Picking Roller Lever P7150
19	1529	911 822 150	Komple Özengi Pistonu D:25x64,4 PU-P7100-P7150-P7200	Braker Plunger Piston D:25x64,4 PU-P7100-P7150-P7200
	1525	911 822 178	Komple Özengi Pistonu 25x64,4 P7250-P7300	Brake Plunger Piston With Strap 25x64,4 P7250-P7300
20	1533	911 322 011	Pim L:34,9	Split Pin L:34,9
21	1532	740 937 000	Sert Metal Pim 10,3/16x32,2	Hollow Bolt Hard Metal 10,3/16x32,2
22	1549		Sert Metal Pim 10,3/15x30,30	Hollow Bolt Hard Metal 10,3/15x30,30
23	945		Role P7100-P7150-P7200-P7250-P7300 D40xd16x19,80mm	Roller For P7100-P7150-P7200-P7250-P7300 D40xd16x19,80mm
	946		Role PU-TW11 D 40xd 15x19,80mm	Roller For PU-TW11 D 40xd 15x19,80mm
24	1531	911 322 412	Sert Metal Pim 10,5/16x43 P7100-P7150	Hollow Bolt Hard Metal 10,5/16x43 P7100-P7150
	1548	911 822 097	Sert Metal Pim 10,5/15x43 PU	Hollow Bolt Hard Metal 10,5/15x43 PU

No	TK No	Art No	Parça Adı	Pictures
1	158	911 103 200	Disc	
2	159	911 304 079	Tension Link	
3	160	911 349 309	Axle bolt	
4	161	911 103 316	End Disc D40 D112,50	
5	162	911 103 317	Spacing Disc D112,50	
6	163	911 103 318	End Disc 4/117 x 8	
7	164	911 103 319	Spacing Disc D117	
8	166	911 303 369	End Disc D107,50	
9	167	911 303 368	Spacing Disc D107,50	
10	168	911 203 251	End Disc D123	
11	169	911 203 252	Spacing Disc D123	
12	170	911 203 253	End Disc D142	
13	171	911 103 254	Spacing Disc D142	
14	172	911 303 189	End Disc D147,50	
15	173	911 303 191	Spacing Disc D147,50	
16	174		End Disc D40 D94,6	

No	TK No	Art No	Parça Adı	Pictures
17	175		Spacing Disc D94,6	
18	176	911 303 647	Perno Bush 12 x 16 x 22	
19	177	911 103 243	Sleeve 36,3/40/	
20	178	911 103 320	End Disc D133	
21	179	911 103 321	Spacing Disc D133	
22	180	911 303 687	Clamping Disc	
23	181	911 103 246	Spacing Disc 40,5/45/9	
24	182	911 303 069	Spacing Disc 40,15/47/0,5	
25	183	911 203 245	Spacing Disc 40,15/47/1	
26	185	911 303 647	Bush 12 x 16 x 27	
27	255	911 319 704	Roller D23	
28	256	911 319 705	Roller D23,03	
29	257	911 319 866	Roller D23,05	
30	258	911 319 706	Roller D23,08	
31	259	911 319 707	Roller D23,13	
32	260		Roller D23,11	

No	TK No	Art No	Parça Adı	Pictures
33	372	911 116 306	Rear Block ES D2	
34	378	911 316 622	Projectile Feeder Guide Rail Rear	
35	379	911 416 056	Projectile Feeder Guide Rail Front	
36	382	91 416 077	Flat Spring	
37	528	740 939 000	Bend Bar	
38	551	911 314 651	Axle 12 x 59,4	
39	552	911 74 011	Bush 12 x 16 x 19	
40	553	911 314 895	Spacing Bush 6,05/9,50 x 18	
41	554	911 415 303	Bush 25,07/28 x 20	
42	555	911 814 225	Break Lever D10	
43	556	911 814 226	Break Lever D10	
44	557	911 814 048	Break Lever D8	
45	558	911 814 233	Break Lever D10	
46	559	911 814 105	Break Lever D8	
47	560	911 814 195	Traction Rod D8	
48	561	911 814 224	Traction Rod D10	

No	TK No	Art No	Parça Adı	Pictures
49	562	911 314 075	Bush 15/18/26,5	
50	563	911 740 018	Selector Lever 1-1,2 D1	
51	564	740 301 000	Thread Guide	
52	565	911 340 514	Link	
53	566	740 340 611	Bolt 6 x 19,80	
54	567	911 138 554	Eccentric Clamping Ring	
55	568	270 005 558	Rod Guide	
56	642	911 319 786	Upper Gripper Grooved Ms D1	
57	643	911 319 785	Lower Gripper Grooved Ms D1	
58	961	911 722 005	Bush 37/52 x 39,5	
59	962	911 122 160	Cam	
60	1130	911 120 255	Special Screw M6 L:53	
61	1133	911 838 073	Scissors SU Driven From Below 911 838 126	
62	1134	911 838 075	Scissors FA Driven From Below 911 838 125	
63	1135	911 538 028	Scissors SU Driven From Frame	
64	1136	911 538 027	Scissors FA Driven From Frame	

No	TK No	Art No	Parça Adı	Pictures
65	1137	911 638 011	Scissors Blade - Reversing Plate	
66	1138	911 638 009	Scissors Reversing Plate	
67	1139	911 338 265	Scissors Blade - Reversing Plate	
68	1427		Felt Housing with Felt P7100	
69	1429	930 215 656	Membrane 7/37 x 4,8	
70	1430	911 331 649	Plastic Insert D1 - D12 L:506,50	
71	1431	911 104 122	Stop Lever FA	
72	1433	911 031 154	Brush Axle	
73	1753	911 121 296	Feeler Wire SU/MS	
74	1754	911 121 294	Feeler Wire SU/ES	
75	1756	911 325 137	Receiving Box Inner Part D2	
76	1757	911 129 183	Eccentric Stud	
77	1758	911 129 133	Slide Block 9/14 x 15 x 8,8	
78	1759	911 325 166	Receiving Box Inner Part D1	
79	1760	270 006 980	Receiving Box Inner Part D1 D12	
80	1850	911 327 607	Slide Plate WS L:112,8	

No	TK No	Art No	Parça Adı	Pictures
81	1851	911 327 606	Slide Plate KS L:112,8	
82	1852	911 827 035	Projectile Brake Cover	
83	1853	911 327 711	Pressure Spring 1 x 7,5 x 21	
84	1854	911 452 000	Grup Screw M10 x 10	
85	1855	930 327 709	Bolt 8 x 18	
86	1856	911 327 687	Projectile Brake Support	
87	2072	911 105 231	Bush 69,9/80 x 40	
88	2115	911 106 805	Pressure Bush 34/44,3 x 50,8	
89	2116	911 106 358	Bush 49,2/50,28/55,15 x 45	
90	2133	911 311 952	Slide Plate FA	
91	2134	911 311 953	Slide Plate SU	
92	2135	911 806 058	Support FA	
93	2136	911 806 057	Support SU	
94	2137	911 406 771	Deflecting Roller Support	
95	2139	911 506 549	Ring Symmetrical 215 x 150,42 x 81	
96	2140	911 411 156	Safety Catch Lever	

No	TK No	Art No	Parça Adı	Pictures
97	2141	911 311 036	Lever SU	
98	2142	911 311 037	Lever FA	
99	2230	911 133 262	Temple Ring 48 x 2 x 0,50	
100	2321	911 107 264	Lining Insert	
101	2322	930 107 269	Contact Bar Guide T18	
102	2452	912 311 078	Set Splined Shaft L:420,5	
103	2478	911 111 725	Stud SU	
104	2481	924 609 140	Combinded Radial / Axial Support Rax 740	
105	2488	911 310 209	Guide Bolt	
106	2490	927 410 660	Free Wheeling Device	
107	2491	924 610 840	Counter Disc 40/59,5/0,8	
108	2494	911 210 113	Plup Washer	
109	2510	710 982 000	Rod	
110	2527	911 308 921	Spacing Ring 17/38 x 7	
111	2528	911 309 744	Bush38,4/42 x 6,8	
112	2529	911 415 307	Clamping Piece	

No	TK No	Art No	Parça Adı	Pictures
113	2530	911 109 293	Axle Bush 10/18 x 11	
114	2531	912 109 294	Bearing Bush 18,04/ 22,17 x 10,50	
115	2630	911 309 707	Lever Axle L:429	
116	2631	911 348 055	Drive Shaft P7100 P7150	
117	2632	911 309 015	Cam Shaft EP 10	
118	2633	911 309 711	Lever Axle L:513 49,5 x 97,50	
119	2634	911 348 005	Roller Lever Axle EP 10	
120	2635	911 148 251	Bush 60/65,35 x 21,2/67,5 x 1,3	
121	2636	911 348 002	Bush 60/65,35 x 25	
122	2637	270 001 926	Bush 38,8/42 x 50,5	
123	2638	911 148 241	Bush 38,2/42 x 25	
124	2640	911 309 245	EM Cam 4/4 OGT	
125	2641	911 309 223	EM Cam 1/1+1/1+1/1+1/1+1/1 OGT	
126	2642	911 309 129	EM Cam 2/2	
127	2643	911 309 813	EM Cam 3/1 0 degree	
128	2644	911 309 128	EM Cam 1/1+1/1+1/1+1/1+1/1	

No	TK No	Art No	Parça Adı	Pictures
129	2645	911 309 133	EM Cam OG 911=4/1 930=1/4	
130	2646	911 309 132	EM Cam OG 911=3/2 930=2/3	
131	2647	911 309 033	Fork Bridle	
132	2648	911 309 036	Grooved Stud	
133	2649	911 709 006	Waist Bush 40/47 x 60	
134	2651	917 740 257	Tooth Plate	
135	2652	911 309 034	Link	
136	2719	911 308 357	Guide plate NR 1-10	
137	3039	911 841 251	Pressure piece D1/D12 6,5/11,5x 28	
138	3041	270 009 761	Gripper pair smooth/smooth 15N,D12,HP	
139	3043	270 009 713	Gripper pair knurled 20N,D12,HP	
140	3044	270 001 222	Projectile body D2 SLP	
141	3045	270 002 417	Pin D2 4,5 x 8,45	
142	3046		Complete projectile D2 new 2500gr groved 4x5	
143	3047		Complete projectile D2 new 2800gr groved 4x5	
144	3048		Complete projectile D2 new 3000gr groved 4x5	

No	TK No	Art No	Parça Adı	Pictures
145	3049		Complete projectile D2 new 4000gr groved 4x5	
146	3050		Complete projectile D2 new 2500gr knurled 4x5	
147	3051		Complete projectile D2 new 2800gr knurled 4x5	
148	3052		Complete projectile D2 new 3000gr knurled 4x5	
149	3053		Complete projectile D2 new 4000gr knurled 4x5	
150	3055	270 008 433	Aluminium selector 4 colors P7300 HP	
151	3056	270 007 426	Fas opener D12 HP P7300	
152	3115	910 000 625	Projectile lifter D12 HP D10 mm	
153	3128	911 322 991	Roller holder	
154	3129	741 943 000	Chain wheel 4R Z28	
155	3131	740 833 000	Projectile feeder driver	
156			Axle HP 12 x 112,5	
157	3132	270 006 663	Axle HP 10 x 120	
158	3133	270 012 241	Curved plate	
159	3134	270 013 225	Projectile guide insert HP	
160	3135	910 000 370	Receiving box outer part D2	

No	TK No	Art No	Parça Adı	Pictures
161	3136	741 716 000	Intermediate gear wheel Z:23 M4	
162	3137	270 006 630	Thurst Shos HP	
163	3138	270 004 666	Projectile lifter upper part HP	
164	3229	270 001 640	Cam shaft 46,6 x 110,50 Z:18	
165	3233	270 001 913	Lifter pipe10 x 173 P7300	
166	3234	740 927 000	Lifter pipe10 x 180 P7150	
167	3235	911 415 809	Cam saft 43,60 x 74 z: 18	
168	3236	270 014 266	Antmbration element	
169				
170	9010	911 308 721	Link L:122,5	
	9011	912 310 022	Set Push Rod	
172	9012	911 808 004	Angle Lever	
173	9013	911 308 716	Lifting Lever Plate 190, 360, 430, 460, 540	
174	569	911 814 229	Lever KS D:10	

TUMKALIP

TÜM KALIP APARAT SAN. ve TİC. LTD. ŞTİ.

Maltepe Mahallesi Karacabey Sokak No:7

34010 Zeytinburnu, İstanbul - Turkey

Tel: +90 212 482 43 73 (pbx) Fax: +90 212 482 50 33

E-mail: info@tumkalip.com.tr www.tumkalip.com.tr

